

INFORMATION

KTM PowerParts, HUSQVARNA Husky Power, HUSABERG Pure Tech



MOUNTING KIT HANDGUARD

90112979100

02.2014

3.213.217

KTM - Sportmotorcycle AG
Stallhofnerstraße 3
A-5230 Mattighofen
www.ktm.com

Husqvarna Motorcycles GmbH
Stallhofnerstraße 3
A-5230 Mattighofen
www.husqvarna-motorcycles.com

KTM - Sportmotorcycle AG
Division HUSABERG
Stallhofnerstraße 3
A-5230 Mattighofen
www.husaberg.com



3 DEUTSCH

Wir freuen uns, dass Sie sich für dieses Produkt entschieden haben.

Unser hochwertiges Qualitätsprodukt ist rennerprobt und wurde speziell für sportliche Herausforderungen entwickelt. Eine korrekte Montage des Produktes ist unerlässlich, um ein Maximum an Sicherheit und Funktionalität gewährleisten zu können. Bitte befolgen Sie daher die Montageanleitung oder wenden Sie sich an Ihren autorisierten Fachhändler. Für falsche Montage oder Verwendung dieses Produktes kann der (Quasi) Hersteller bzw. Lieferant nicht zur Verantwortung gezogen werden.

Vielen Dank.

5 ENGLISH

Thank you for choosing this product.

Our high quality product has been tested under racing conditions and was developed specifically for use in sports activities. Correct installation of the product is essential to ensure that a maximum degree of safety and functionality is achieved. Therefore, please follow the installation instructions or contact your authorized dealer. The (quasi) manufacturer or supplier cannot be held responsible for products that are incorrectly mounted or inappropriately used.

Thank you.

7 ITALIANO

Grazie per aver scelto questo prodotto.

Questo nostro prodotto di pregiata qualità è collaudato nelle competizioni ed è stato sviluppato specificamente per gare sportive. Il montaggio corretto del prodotto è fondamentale per garantirne la massima sicurezza e funzionalità. Rispettare quindi le istruzioni di montaggio o rivolgersi al proprio concessionario autorizzato. Il produttore (detentore del marchio)/fornitore non può essere considerato responsabile per un montaggio o impiego errato del presente prodotto. aVi ringraziamo per l'attenzione!

9 FRANCAIS

Merci d'avoir porté votre choix sur ce produit.

Notre produit de haute qualité est éprouvé pour les compétitions et a été conçu spécialement pour un usage sportif. Un montage approprié du produit est indispensable pour garantir une sécurité et une fonctionnalité maximales du véhicule. C'est pourquoi nous vous invitons à suivre scrupuleusement le manuel de montage ou à vous adresser à votre revendeur agréé. En cas de montage ou d'utilisation non conformes de ce produit, le (quasi) constructeur ou le fournisseur déclinent toute responsabilité.

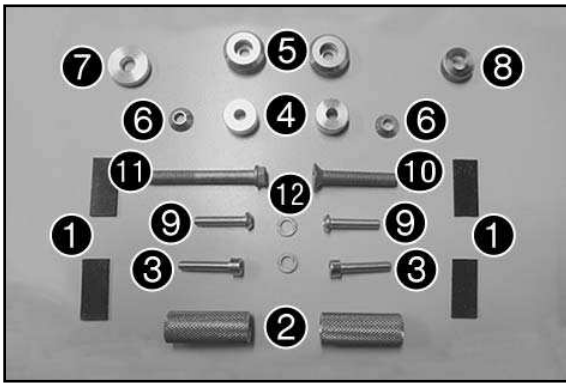
Merci !

11 ESPANOL

Le agradecemos que se haya decidido por este producto.

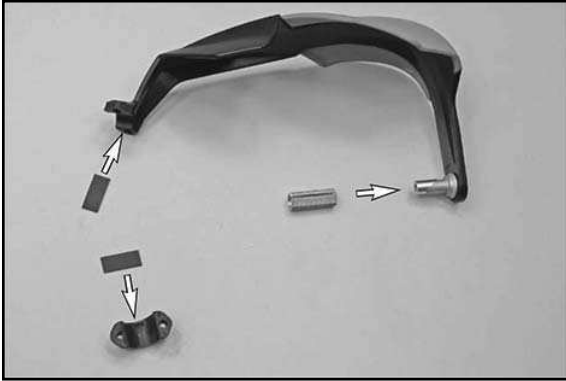
Este producto de alta calidad está probado para la competición y se ha desarrollado específicamente para las exigencias de este deporte. Para poder garantizar los máximos niveles de seguridad y funcionalidad, es imprescindible que el producto se monte correctamente. Por este motivo, es muy importante que siga las instrucciones del manual de montaje o que se ponga en contacto con su concesionario autorizado. El (cuasi) fabricante y el proveedor de este producto no se harán responsables del montaje y el uso incorrectos.

¡Muchas gracias!



Lieferumfang:

- 4x Gummistreifen selbstklebend ①
- 2x Klemmbuchse Handschutz ②
- 2x Zylinderschraube M6x45 DIN 912 ③
- 2x Buchse für Handschutz ④
- 2x Buchse für Handschutz ⑤
- 2x Buchse für Handschutz ⑥
- 1x Buchse 8.2x25x5 ⑦
- 1x Buchse 8.2x20x7 ⑧
- 2x Linsenschraube M6x30 ISO7380 ⑨
- 1x Senkkopfschraube M8x50 ISA 10.9 ⑩
- 1x Bundschraube M8x60 ISA 40 ⑪
- 2x Scheibe A 6.4 DIN 125-St ⑫



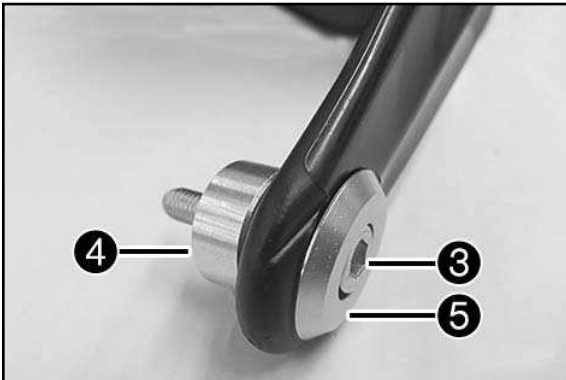
Montage:

- Gummistreifen ① an den Innenseiten der Lenkerklammerung aufkleben.
- Lenkerklemmbuchse ② am Lenkerende des Handschutzes aufschieben

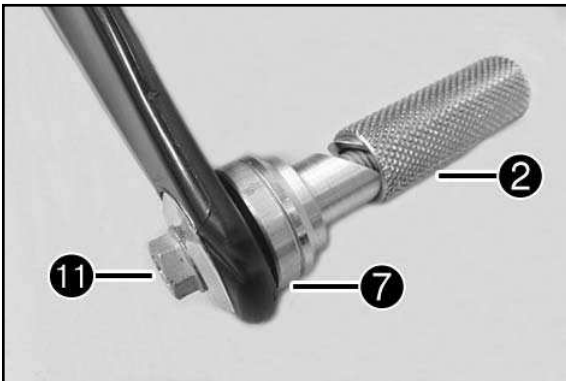
HINWEIS:

Vorbereitung an beiden Handschützern gleich.

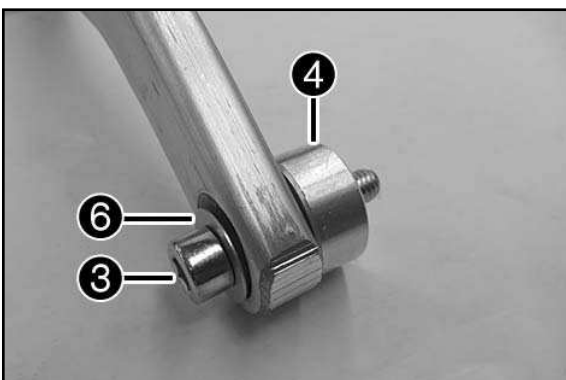
- Handschutz links und rechts montieren (siehe Manual Handschützer)



Montage Handschutz für 390 Duke



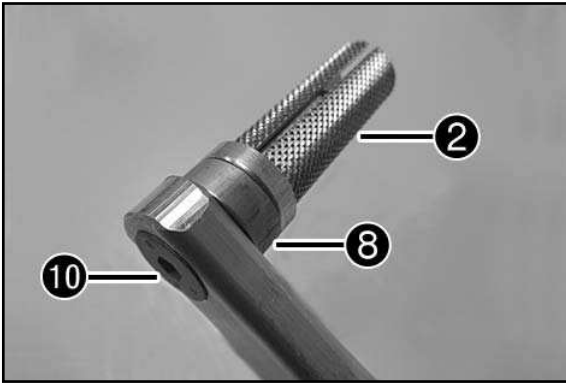
Montage Handschutz für 125/200 Duke Kupplungsseite



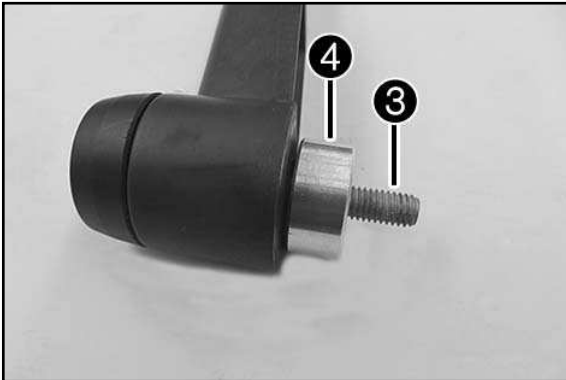
Montage Aluminium Handschutz für 390 Duke

HINWEIS:

Statt der Zylinderschraube M6x45 ③ kann auch eine Linsenschraube M6x30 ⑨ verwendet werden.



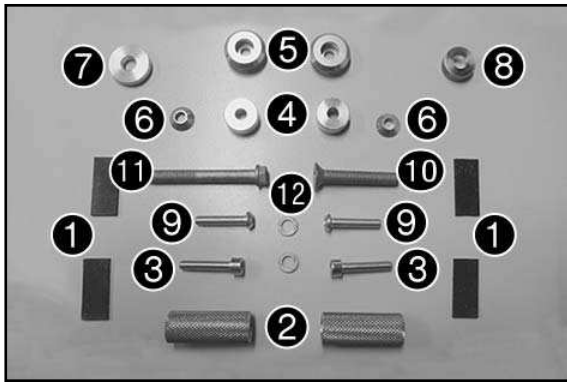
Montage Aluminium Handschutz für 125/200 Duke/RC
Kupplungsseite



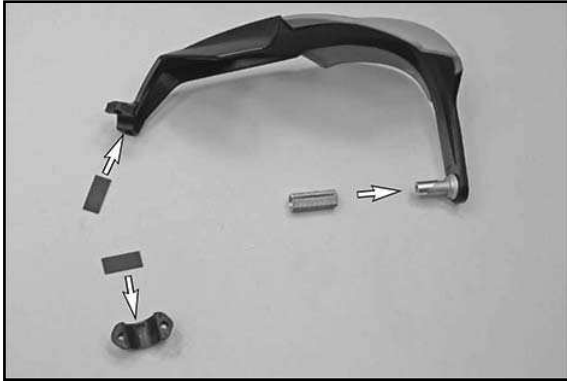
Montage Brems- und Kupplungshebelschutz für 390 RC



Montage Brems- und Kupplungshebelschutz für 125/200
Duke/RC
Kupplungsseite

**Scope of supply:**

- 4x rubber strips, self-adhesive ①
- 2x clamping sleeve, hand guard ②
- 2x socket head cap screw M6x45 DIN 912 ③
- 2x bushing for hand guard ④
- 2x bushing for hand guard ⑤
- 2x bushing for hand guard ⑥
- 1x bushing 8.2x25x5 ⑦
- 1x bushing 8.2x20x7 ⑧
- 2x round head screws M6x30 ISO7380 ⑨
- 1x countersunk screw M8x50 ISA 10.9 ⑩
- 1x collar screw M8x60 ISA 40 ⑪
- 2x washers A 6.4 DIN 125-St ⑫

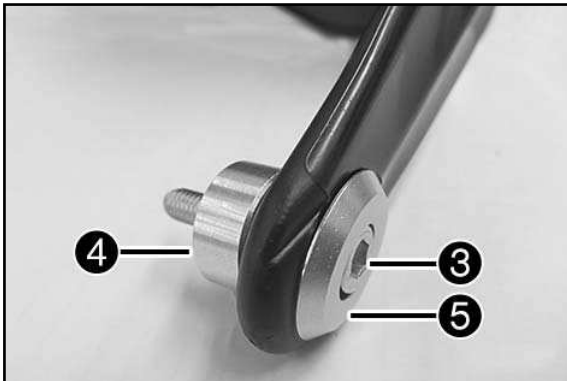
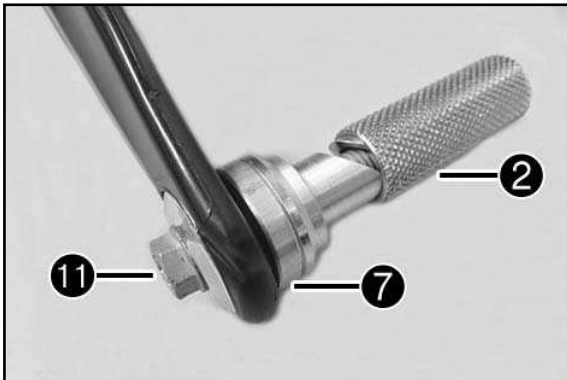
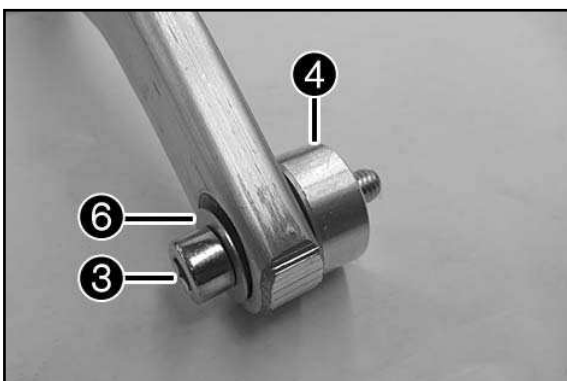
**Assembly:**

- Bond rubber strip ① to the insides of the handlebar clamp.
- Slide the handlebar clamping sleeve ② onto the handlebar end of the hand guard.

NOTE:

Preparations are identical on both hand guards.

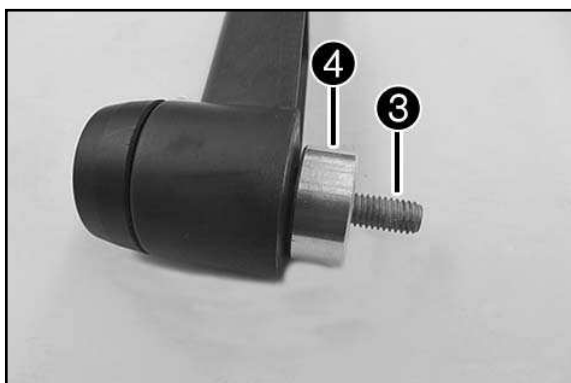
- Mount the left and right hand guards (see Hand Guard Manual).

**Hand guard assembly for 390 Duke****Hand guard assembly for 125/200 Duke coupling side****Aluminum hand guard assembly for 390 Duke****NOTE:**

Instead of cap head screw M6x45 ③, a round head screw M6x30 ⑨ can be used.



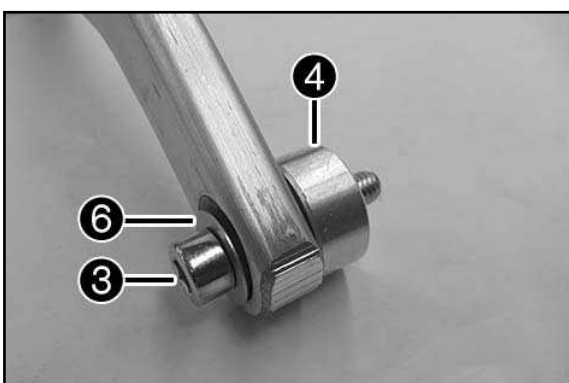
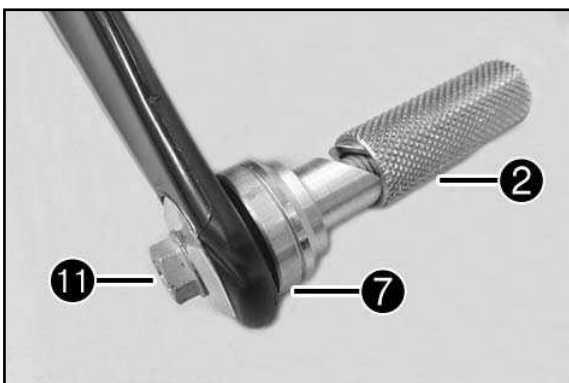
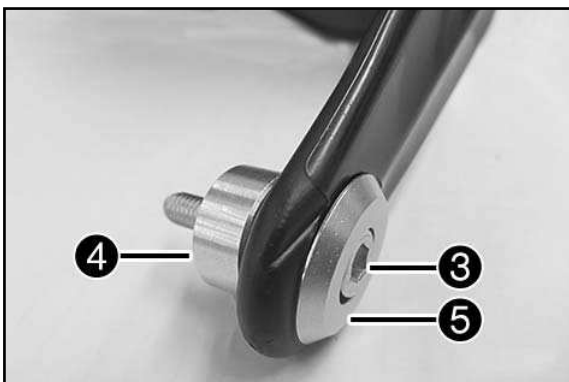
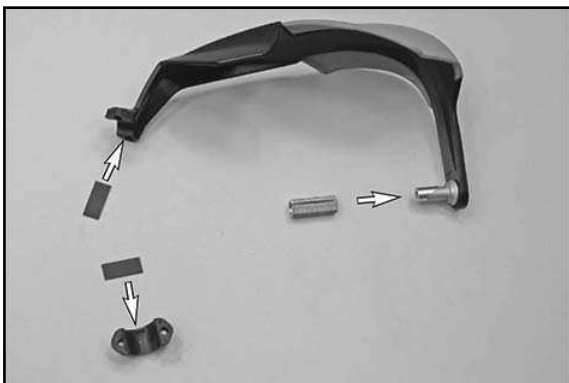
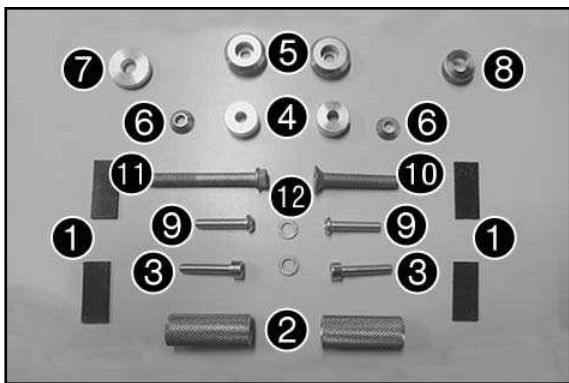
Aluminum hand guard assembly for 125/200 Duke/RC coupling side



Brake and clutch lever guard assembly for 390 RC



Brake and clutch lever guard assembly for 125/200 Duke/RC coupling side



Volume della fornitura:

- N. 4 fascette in gomma autoadesive ①
- N. 2 bussole di serraggio paramano ②
- N. 2 viti a testa cilindrica M6x45 DIN 912 ③
- N. 2 bussole per il paramano ④
- N. 2 bussole per il paramano ⑤
- N. 2 bussole per il paramano ⑥
- N. 1 boccola 8.2x25x5 ⑦
- N. 1 boccola 8.2x20x7 ⑧
- N. 2 viti a testa bombata M6x30 ISO7380 ⑨
- N. 1 vite a testa svasata M8x50 ISA 10.9 ⑩
- N. 1 vite flangiata M8x60 ISA 40 ⑪
- N. 2 rondelle A 6.4 DIN 125-St ⑫

Montaggio:

- Incollare le fascette in gomma ① sui lati interni del dispositivo di bloccaggio del manubrio.
- Applicare la bussola del morsetto del manubrio ② all'estremità del paramano.

NOTA:

I preparativi sono identici per entrambi i paramani.

- Montare il paramano di sinistra e di destra (v. manuale dei paramani)

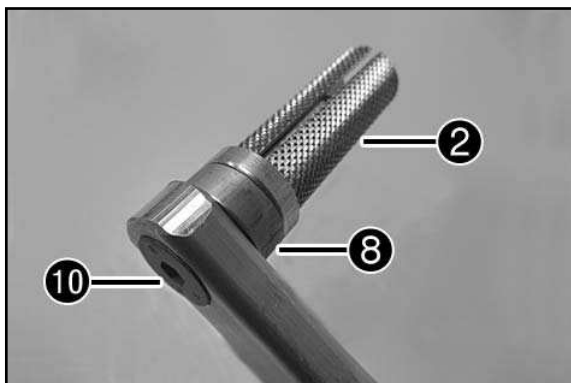
Montaggio del paramano per i modelli 390 Duke

Montaggio del paramano per i modelli 125/200 Duke Lato frizione

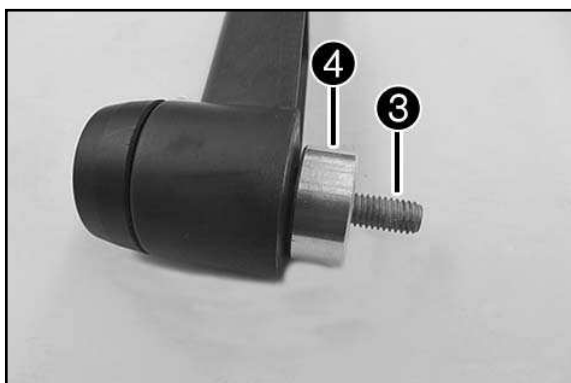
Montaggio del paramano in alluminio per i modelli 390 Duke

NOTA:

Al posto della vite a testa cilindrica M6x45 ③ è possibile utilizzare anche una vite a testa bombata M6x30 ⑨.



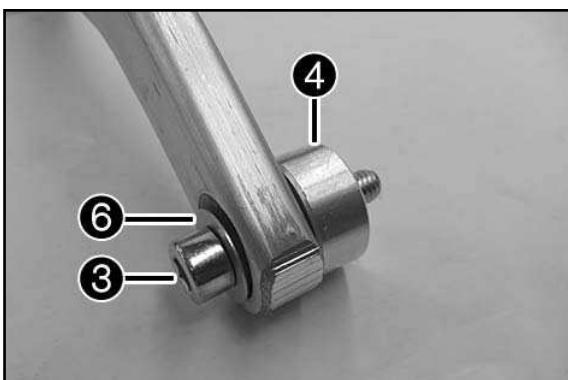
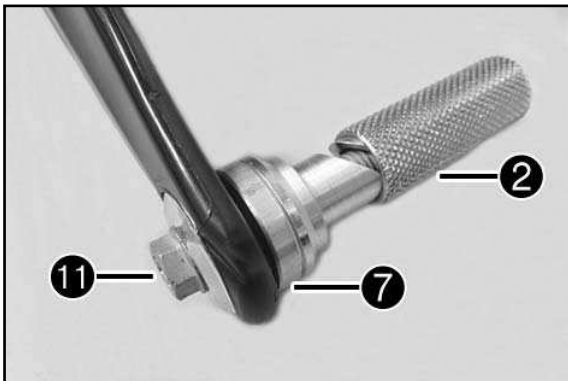
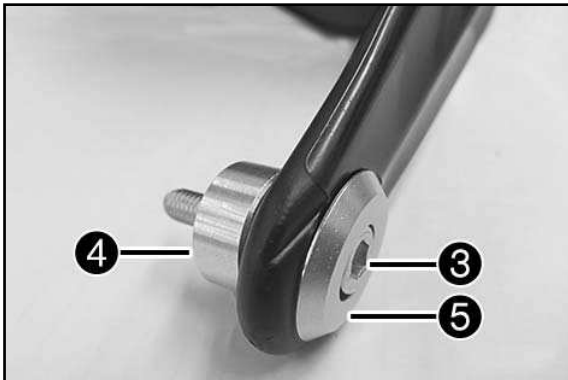
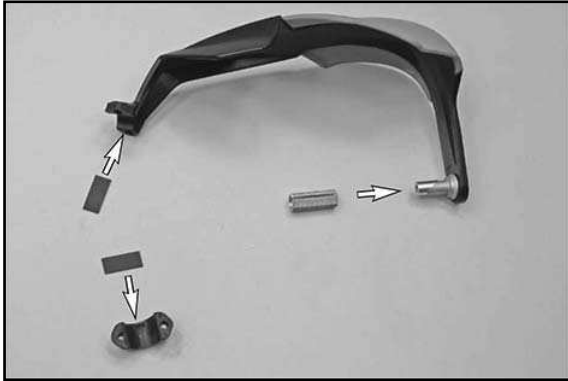
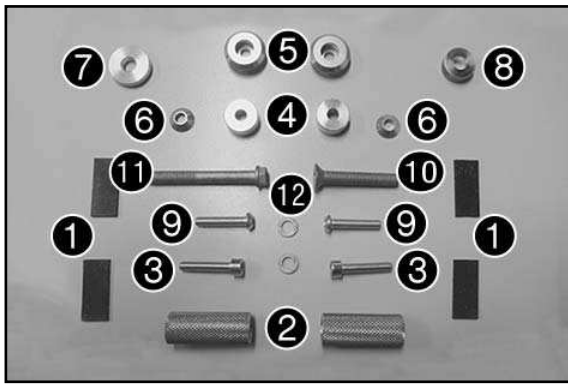
Montaggio del paramano in alluminio per i modelli
125/200 Duke/RC
Lato frizione



Montaggio della protezione della leva del freno e della
frizione per i modelli 390 RC



Montaggio della protezione della leva del freno e della
frizione per i modelli 125/200 Duke/RC
Lato frizione



Contenu de la livraison :

- 4x Bandes en caoutchouc autocollantes ①
- 2x Bague de serrage protection de main ②
- 2x Vis à tête cylindrique M6x45 DIN 912 ③
- 2x Bague pour protection des mains ④
- 2x Bague pour protection des mains ⑤
- 2x Bague pour protection des mains ⑥
- 1x Bague 8.2x25x5 ⑦
- 1x Bague 8.2x20x7 ⑧
- 2x Vis à tête bombée M6x30 ISO7380 ⑨
- 1x Vis fraisée M8x50 ISA 10.9 ⑩
- 1x Vis à épaulement M8x60 ISA 40 ⑪
- 2x Rondelle A 6.4 DIN 125-St ⑫

Montage :

- Coller les bandes de caoutchouc 1 sur les côtés internes de la fixation du guidon.
- Pousser la douille de fixation 2 du guidon jusqu'à l'extrémité de la protection de main.

REMARQUE:

Préparatifs identiques pour les deux protections de main.

- Monter les protections de main à droite et à gauche (voir manuel des protections de main).

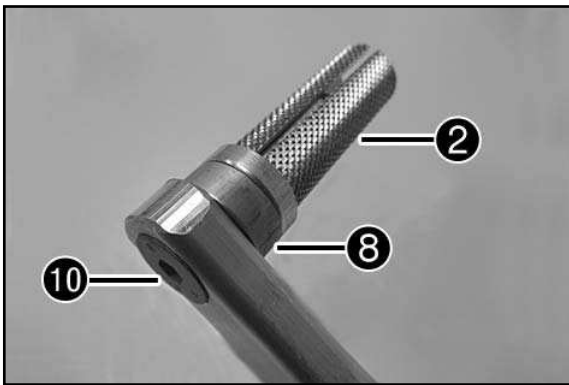
Montage de la protection de main pour 390 Duke

Montage de la protection de main pour 125/200 Duke Côté embrayage

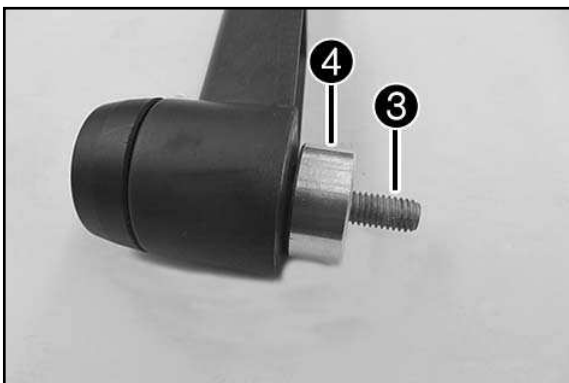
Montage de la protection de main aluminium pour 390 Duke

REMARQUE :

Il est possible d'utiliser une vis à tête bombée M6x30 ⑨ au lieu de la vis cylindrique M6x45 ③.



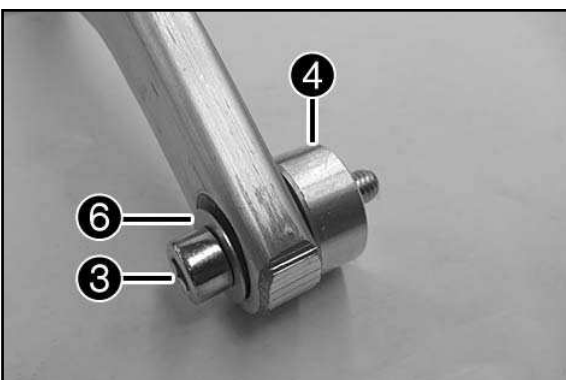
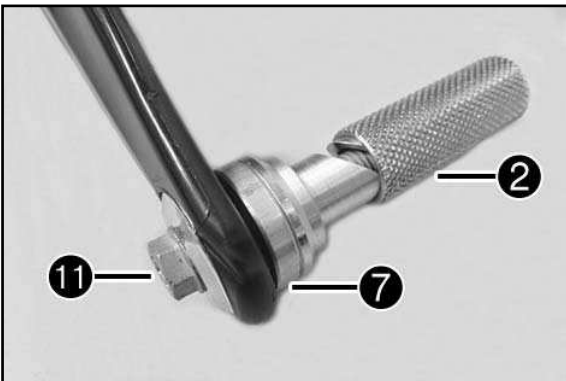
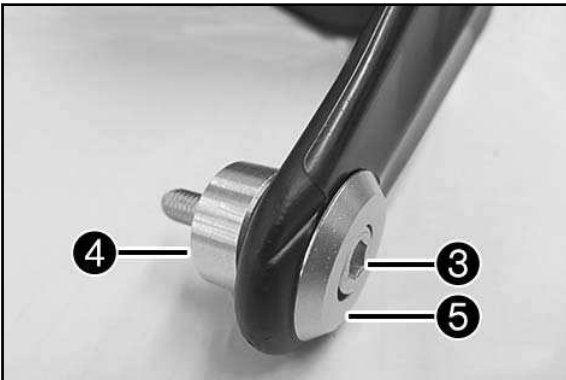
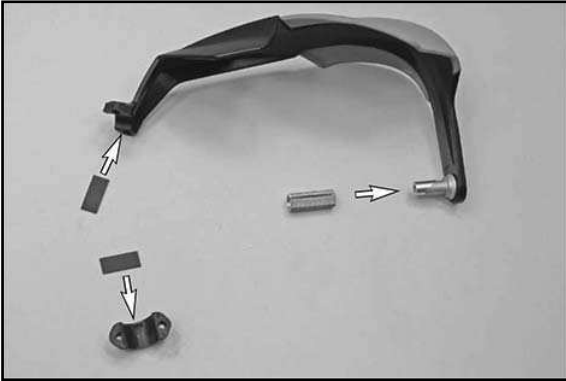
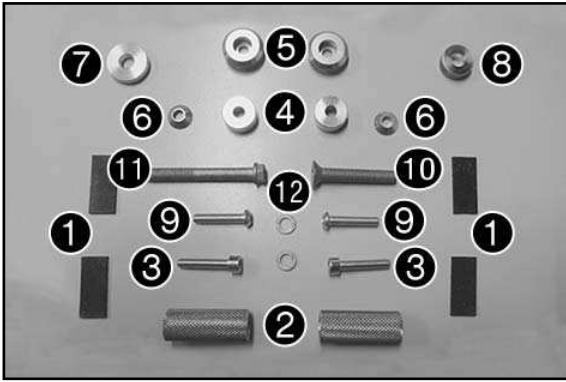
Montage de la protection de main aluminium pour
125/200 Duke/RC
Côté embrayage



Montage de la protection du levier de frein et d'em-
brayage pour 390 RC



Montage de la protection du levier de frein et d'em-
brayage pour 125/200 Duke/RC



Volumen de suministro:

- 4 tiras de goma autoadhesivas ①
- 2 casquillos de sujeción para guardamanos ②
- 2 tornillos cilíndricos M6x45 DIN 912 ③
- 2 casquillos para guardamanos ④
- 2 casquillos para guardamanos ⑤
- 2 casquillos para guardamanos ⑥
- 1 casquillo 8.2x25x5 ⑦
- 1 casquillo 8.2x20x7 ⑧
- 2 tornillos de cabeza gota de sebo M6x30 ISO7380 ⑨
- 1 tornillo de cabeza avellanada M8x50 ISA 10.9 ⑩
- 1 tornillo de collarín M8x60 ISA 40 ⑪
- 2 arandelas A 6.4 DIN 125-St ⑫

Montaje:

- Pegar las tiras de goma ① en las caras interiores de la sujeción para el manillar.
- Colocar el casquillo de sujeción del manillar ② en el extremo del guardamanos que da al manillar.

ADVERTENCIA

Preparar los dos guardamanos de la misma manera.

- Montar los guardamanos izquierdo y derecho (véase el manual de los guardamanos).

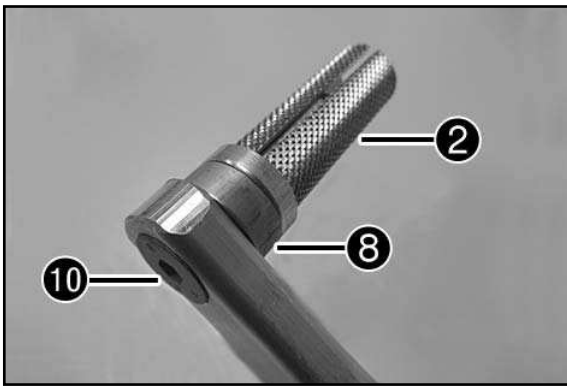
Montaje del guardamanos para la 390 Duke

Montaje del guardamanos para la 125/200 Duke Lado del embrague

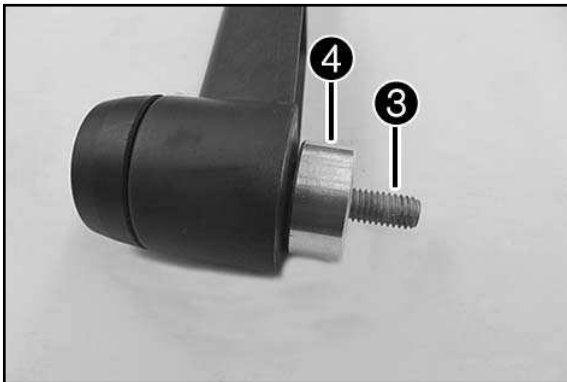
Montaje del guardamanos de aluminio para la 390 Duke

NOTA:

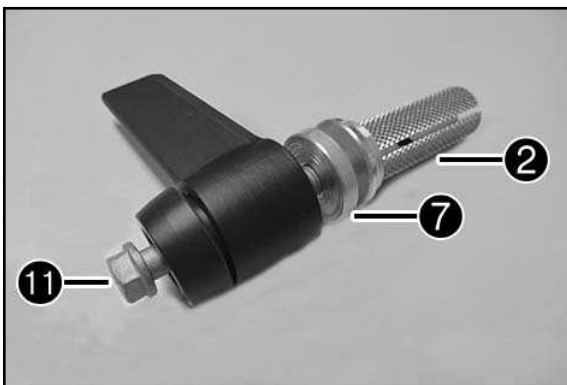
En lugar del tornillo cilíndrico M6x45 ③, también puede utilizarse un tornillo de cabeza gota de sebo M6x30 ⑨.



Montaje del guardamanos de aluminio para la 125/200 Duke/RC
Lado del embrague



Montaje del protector de la maneta del freno y el embrague para la 390 RC



Montaje del protector de la maneta del freno y el embrague para la 125/200 Duke/RC
Lado del embrague