

KTM POWERPARTS **INFORMATION**

WINDSHIELD



64108908033

04.2018
3.213.950



KTM Sportmotorcycle GmbH
5230 Mattighofen, Austria
www.ktm.com



3 DEUTSCH

Wir freuen uns, dass Sie sich für dieses Produkt entschieden haben.

Unser hochwertiges Qualitätsprodukt ist rennerprobt und wurde speziell für sportliche Herausforderungen entwickelt. Eine korrekte Montage des Produktes ist unerlässlich, um ein Maximum an Sicherheit und Funktionalität gewährleisten zu können. Bitte befolgen Sie daher die Montageanleitung oder wenden Sie sich an Ihren autorisierten Fachhändler.

Für falsche Montage oder Verwendung dieses Produktes kann der (Quasi-)Hersteller bzw. Lieferant nicht zur Verantwortung gezogen werden.
Vielen Dank.

5 ENGLISH

Thank you for choosing this product.

Our high quality product has been tested under racing conditions and was developed specifically for use in sports activities. Correct installation of the product is essential to ensure that a maximum degree of safety and functionality is achieved. Therefore, please follow the installation instructions or contact your authorized dealer.

The (quasi) manufacturer or supplier cannot be held responsible for products that are incorrectly mounted or inappropriately used.
Thank you.

7 ITALIANO

Grazie per aver scelto questo prodotto.

Questo nostro prodotto di pregiata qualità è collaudato nelle competizioni ed è stato sviluppato specificamente per gare sportive. Il montaggio corretto del prodotto è fondamentale per garantirne la massima sicurezza e funzionalità. Rispetti quindi le istruzioni di montaggio o rivolgerti al proprio concessionario autorizzato.

Il produttore (detentore del marchio)/fornitore non può essere considerato responsabile per un montaggio o impiego errato del presente prodotto.
Vi ringraziamo per l'attenzione!

9 FRANÇAIS

Merci d'avoir porté votre choix sur ce produit.

Notre produit de haute qualité est éprouvé pour les compétitions et a été conçu spécialement pour un usage sportif. Un montage approprié du produit est indispensable pour garantir une sécurité et une fonctionnalité maximales du véhicule. C'est pourquoi nous vous invitons à suivre scrupuleusement le manuel de montage ou à vous adresser à votre revendeur agréé.

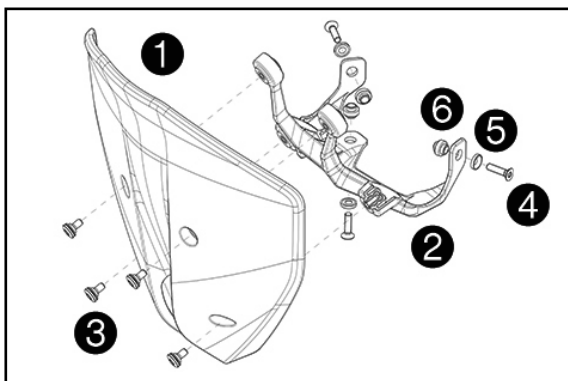
En cas de montage ou d'utilisation non conformes de ce produit, le (quasi) constructeur ou le fournisseur déclinent toute responsabilité.
Merci !

11 ESPAÑOL

Le agradecemos que se haya decidido por este producto.

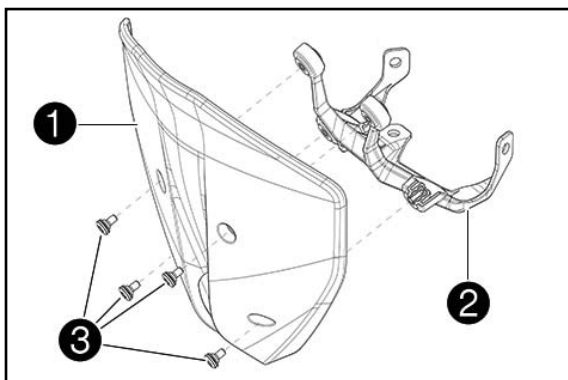
Este producto de alta calidad está probado para la competición y se ha desarrollado específicamente para las exigencias de este deporte. Para poder garantizar los máximos niveles de seguridad y funcionalidad, es imprescindible que el producto se monte correctamente. Por este motivo, es muy importante que siga las instrucciones del manual de montaje o que se ponga en contacto con su concesionario autorizado.

El (cuasi) fabricante y el proveedor de este producto no se harán responsables del montaje y el uso incorrectos.
¡Muchas gracias!



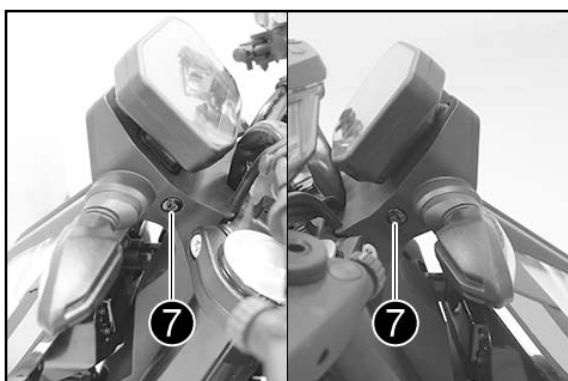
Lieferumfang

- 1x Windschild ①
- 1x Windschildhalter ②
- 4x Schraube M5x12 ③
- 3x Senkkopfschraube M5x20 ④
- 3x Fassonscheibe D = 12 mm ⑤
- 3x Buchse ⑥



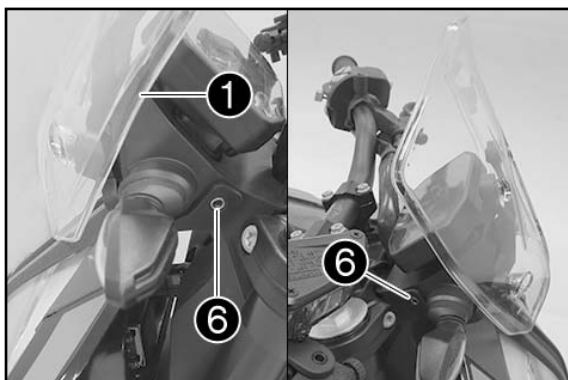
Vormontage

- Windschild ① auf Windschildhalter ② (beides Lieferumfang) positionieren.
- Schrauben ③ (Lieferumfang) montieren und festziehen.

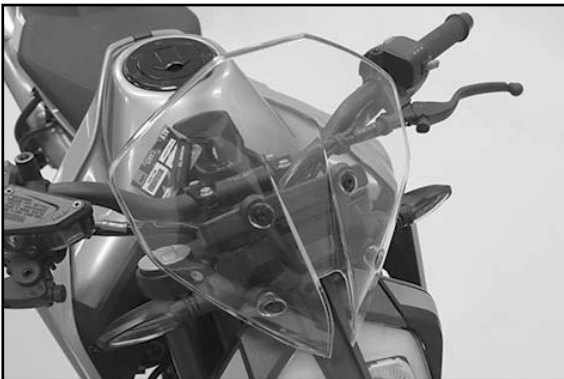
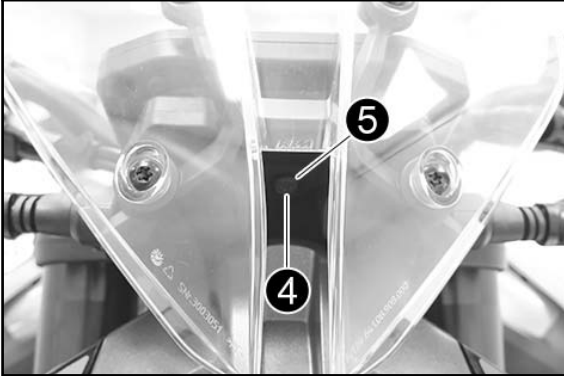
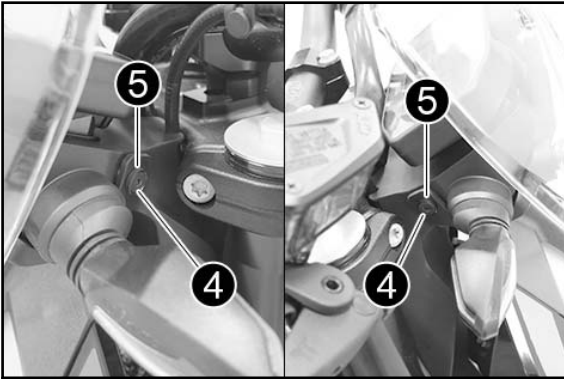
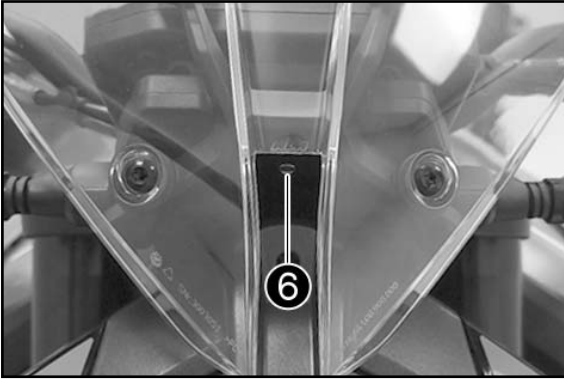


Montage

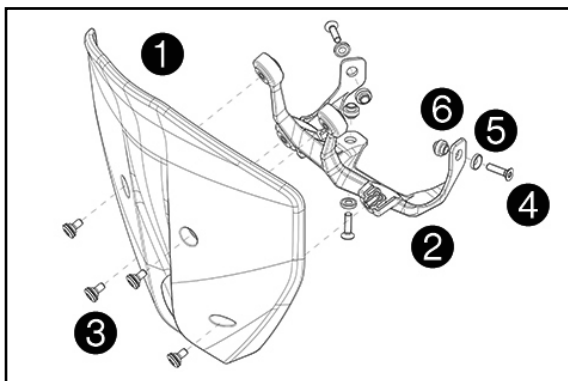
- Schrauben ⑦ entfernen.



- Buchsen ⑥ (Lieferumfang) positionieren.
- Vormontiertes Windschild ① auf den Buchsen ⑥ positionieren.

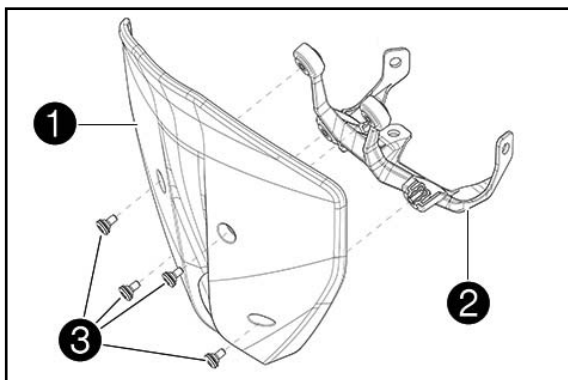


- Schrauben 4 mit Scheiben 5 (alles Lieferumfang) montieren und mit 3 Nm festziehen.



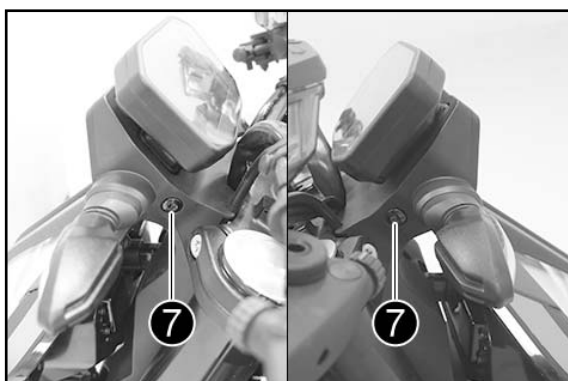
Scope of supply

- 1x windshield ①
- 1x windshield bracket ②
- 4x screw M5x12 ③
- 3x countersunk screw M5x20 ④
- 3x special washer D=12 mm ⑤
- 3x bushing ⑥



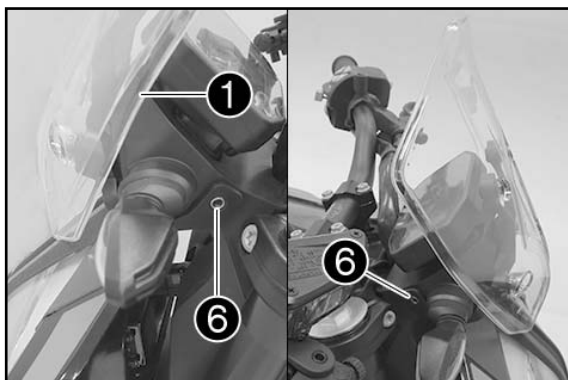
Preassembly

- Position windshield ① on windshield bracket ② (both included).
- Mount and tighten screws ③ (included).

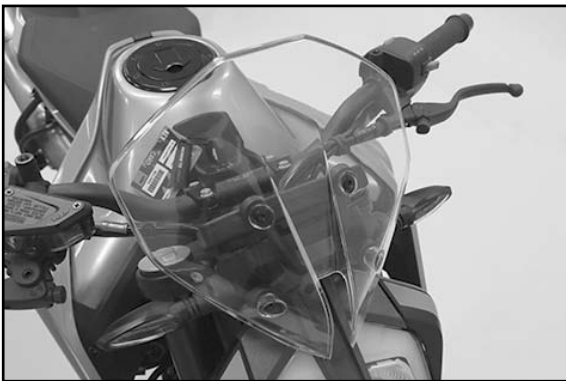
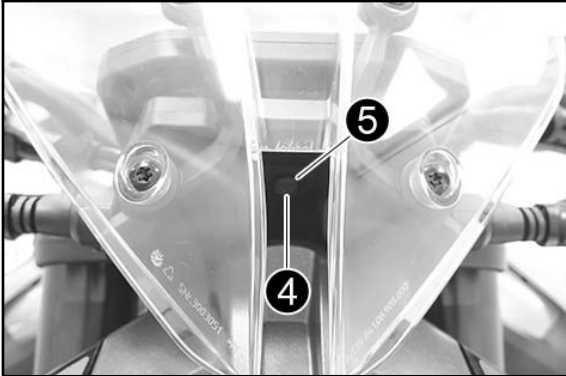
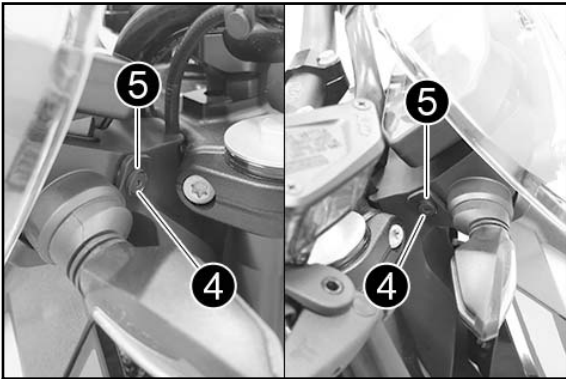
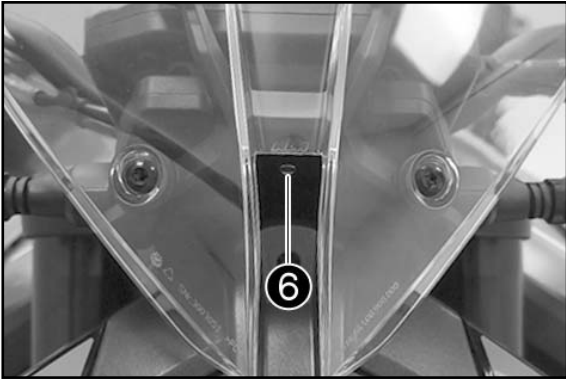


Assembly

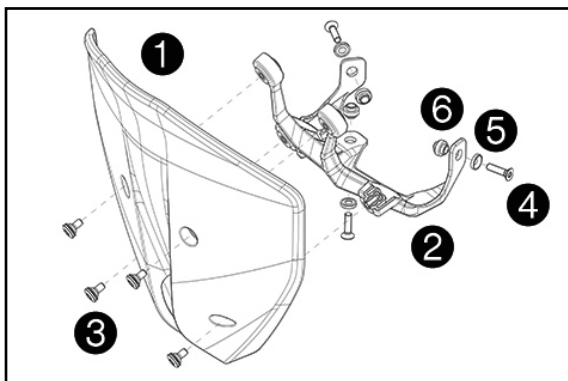
- Remove screws ⑦.



- Position bushings ⑥ (included).
- Position preassembled windshield ① on the bushings ⑥.

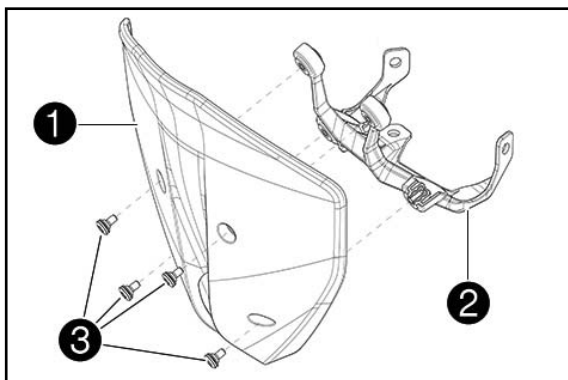


- Mount screws 4 with washers 5 (all included) and tighten to 3 Nm.



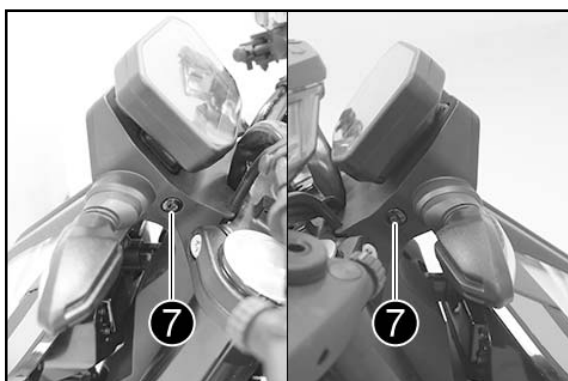
Materiale fornito

- 1 cupolino ❶
- 1 supporto del cupolino ❷
- 4 viti M5x12 ❸
- 3 viti a testa svasata M5x20 ❹
- 3 rondelle sagomate D = 12 mm ❺
- 3 boccole ❻



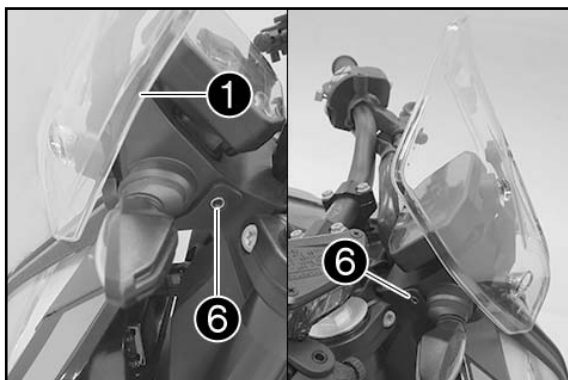
Premontaggio

- Posizionare il cupolino ❶ sul supporto del cupolino ❷ (entrambi in dotazione).
- Montare e serrare le viti ❸ (in dotazione).

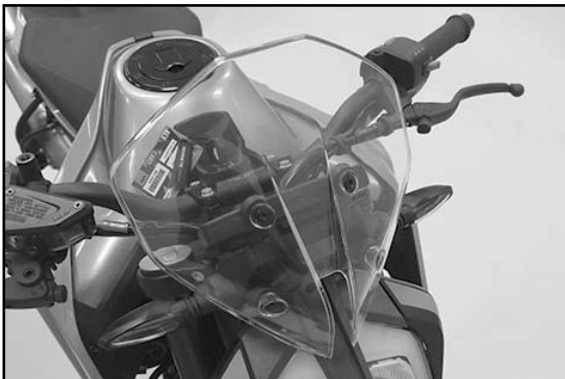
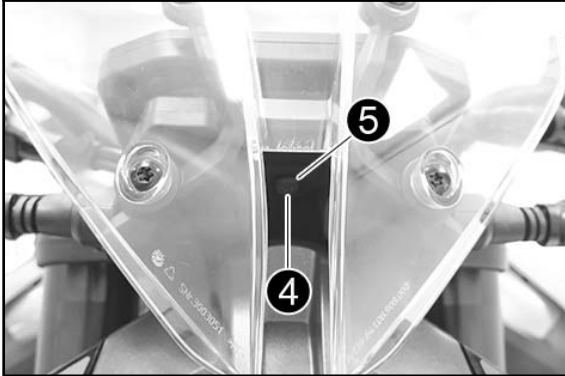
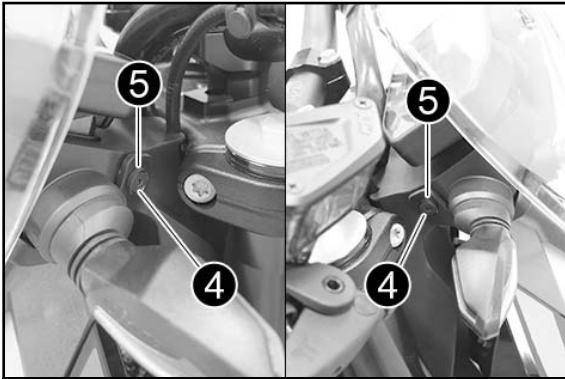
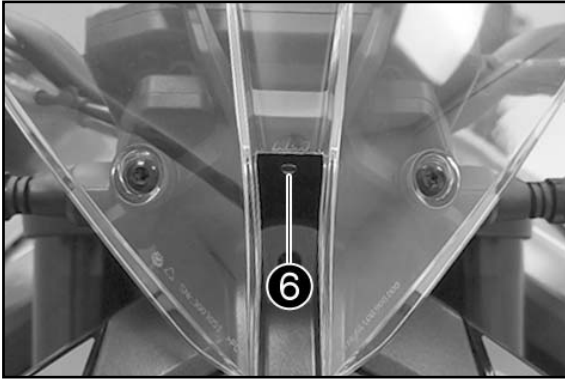


Montaggio

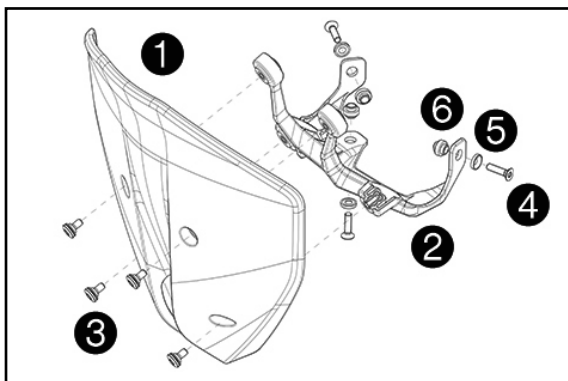
- Rimuovere le viti ❷.



- Posizionare le boccole ❻ (in dotazione).
- Posizionare il cupolino premontato ❶ sulle boccole ❻.

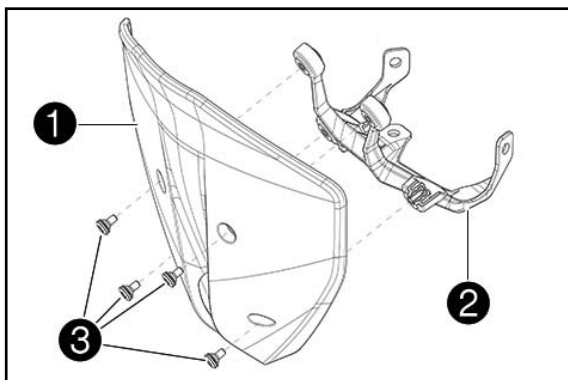


- Montare le viti 4 con rondelle 5 (tutto in dotazione) e serrare a 3 Nm.



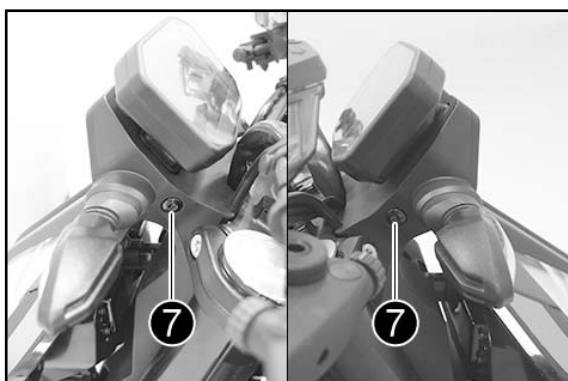
Contenu de la livraison

- 1x bulle ❶
- 1x fixation de bulle ❷
- 4x vis M5x12 ❸
- 3x vis fraisées M5x20 ❹
- 3x rondelles de forme D=12 mm ❺
- 3x bagues ❻



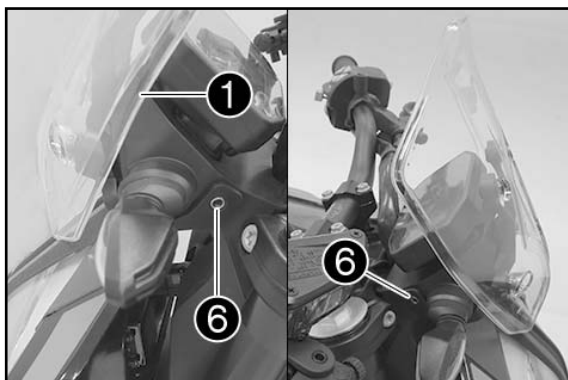
Prémontage

- Positionner la bulle ❶ sur la fixation de bulle ❷ (toutes deux fournies à la livraison).
- Mettre en place les vis ❸ (livrées à la livraison) et les serrer.

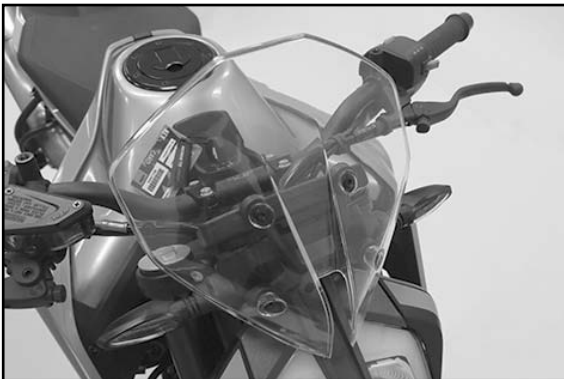
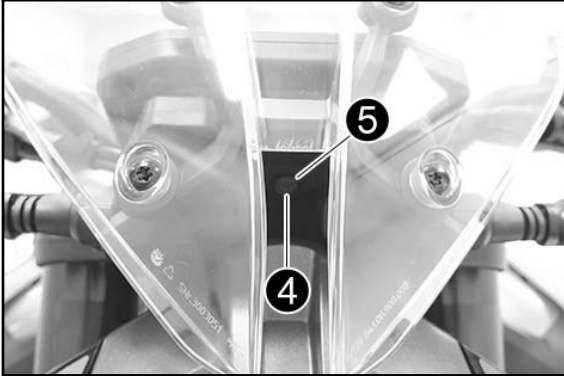
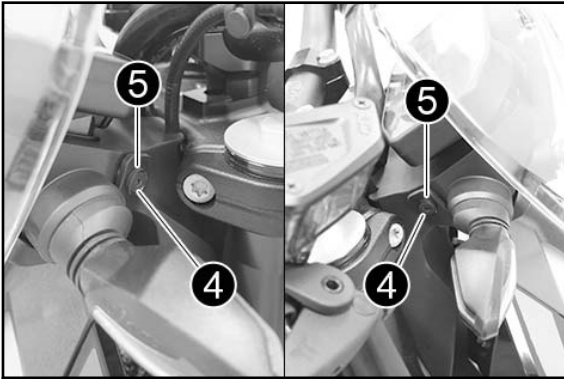
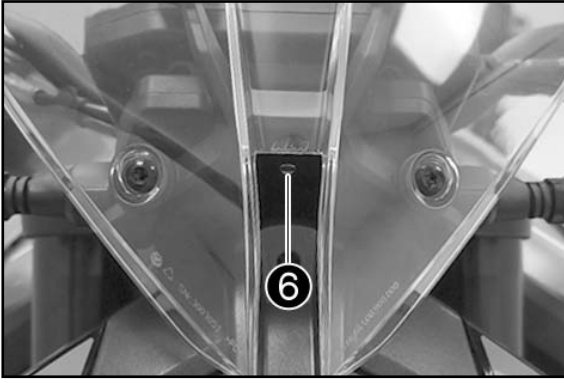


Montage

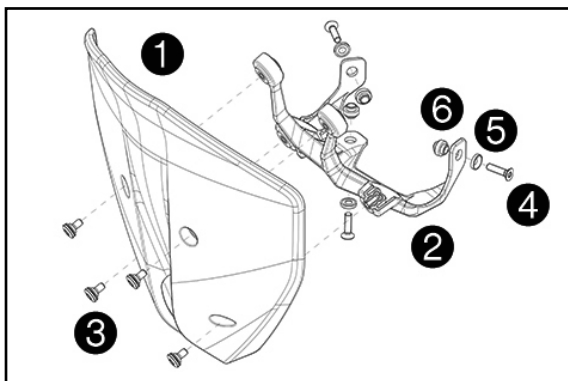
- Retirer les vis ❷.



- Mettre en place les bagues ❻ (fournies à la livraison).
- Positionner la bulle prémontée ❶ sur les bagues ❻.

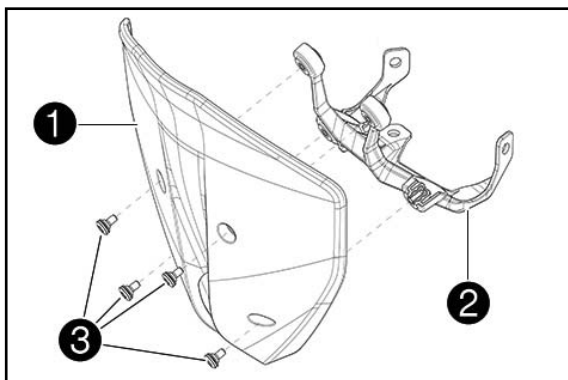


- Mettre en place les vis 4 avec les rondelles 5 (toutes fournies à la livraison) et les serrer à 3 Nm.



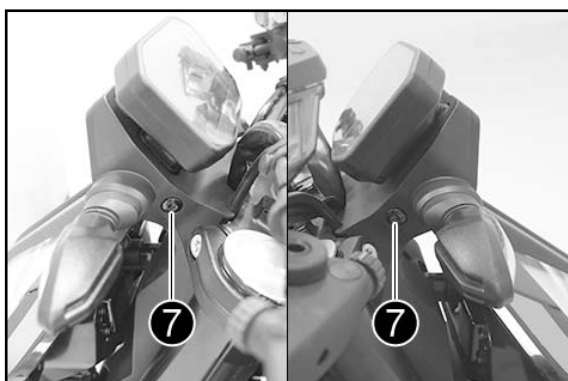
Volumen de suministro

- 1x cúpula ①
- 1x soporte de la cúpula ②
- 4x tornillos M5x12 ③
- 3x tornillos de cabeza avellanada M5x20 ④
- 3x arandelas perfiladas D = 12 mm ⑤
- 3x casquillos ⑥



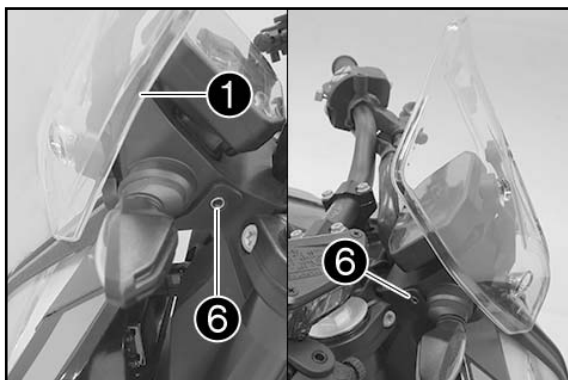
Tareas previas de montaje

- Colocar la cúpula ① sobre el soporte de la cúpula ② (ambos incluidos en el volumen de suministro).
- Montar y apretar los tornillos ③ (volumen de suministro).

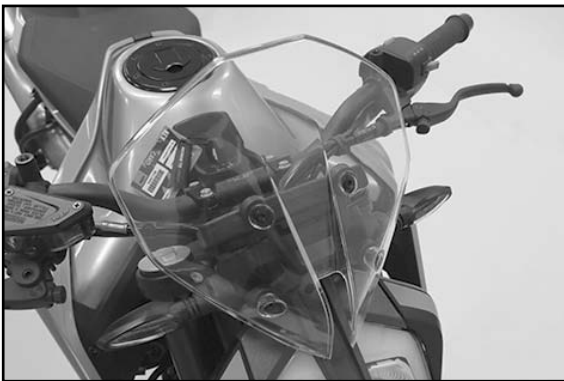
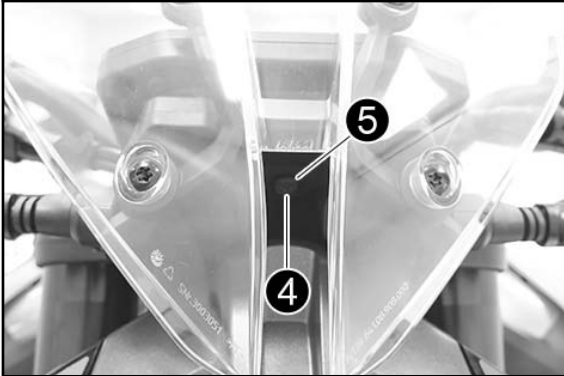
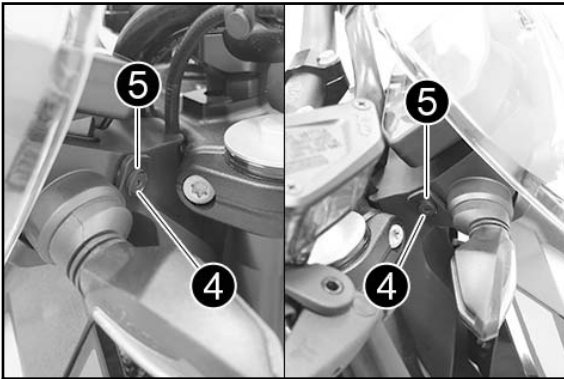
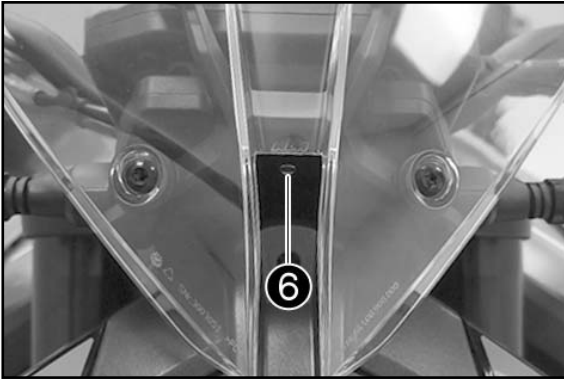


Montaje

- Retirar los tornillos ⑦.



- Colocar los casquillos ⑥ (volumen de suministro).
- Colocar la cúpula premontada ① en los casquillos ⑥.



- Montar y apretar a 3 Nm los tornillos 4 con las arandelas 5 (todo incluido en el volumen de suministro).