

KTM POWERPARTS **INFORMATION**

ALARM SYSTEM MOUNTING KIT



60712935044

01.2017
3.213.583



KTM Sportmotorcycle GmbH
5230 Mattighofen, Austria
www.ktm.com



3 DEUTSCH

Wir freuen uns, dass Sie sich für dieses Produkt entschieden haben.

Unser hochwertiges Qualitätsprodukt ist rennerprobt und wurde speziell für sportliche Herausforderungen entwickelt. Eine korrekte Montage des Produktes ist unerlässlich, um ein Maximum an Sicherheit und Funktionalität gewährleisten zu können. Bitte befolgen Sie daher die Montageanleitung oder wenden Sie sich an Ihren autorisierten Fachhändler.

Für falsche Montage oder Verwendung dieses Produktes kann der (Quasi-)Hersteller bzw. Lieferant nicht zur Verantwortung gezogen werden.
Vielen Dank.

7 ENGLISH

Thank you for choosing this product.

Our high quality product has been tested under racing conditions and was developed specifically for use in sports activities. Correct installation of the product is essential to ensure that a maximum degree of safety and functionality is achieved. Therefore, please follow the installation instructions or contact your authorized dealer.

The (quasi) manufacturer or supplier cannot be held responsible for products that are incorrectly mounted or inappropriately used.
Thank you.

11 ITALIANO

Grazie per aver scelto questo prodotto.

Questo nostro prodotto di pregiata qualità è collaudato nelle competizioni ed è stato sviluppato specificamente per gare sportive. Il montaggio corretto del prodotto è fondamentale per garantirne la massima sicurezza e funzionalità. Rispetti quindi le istruzioni di montaggio o rivolgerti al proprio concessionario autorizzato.

Il produttore (detentore del marchio)/fornitore non può essere considerato responsabile per un montaggio o impiego errato del presente prodotto.
Vi ringraziamo per l'attenzione!

15 FRANÇAIS

Merci d'avoir porté votre choix sur ce produit.

Notre produit de haute qualité est éprouvé pour les compétitions et a été conçu spécialement pour un usage sportif. Un montage approprié du produit est indispensable pour garantir une sécurité et une fonctionnalité maximales du véhicule. C'est pourquoi nous vous invitons à suivre scrupuleusement le manuel de montage ou à vous adresser à votre revendeur agréé.

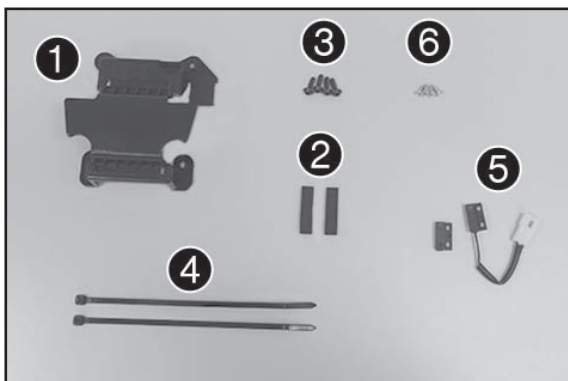
En cas de montage ou d'utilisation non conformes de ce produit, le (quasi) constructeur ou le fournisseur déclinent toute responsabilité.
Merci !

19 ESPAÑOL

Le agradecemos que se haya decidido por este producto.

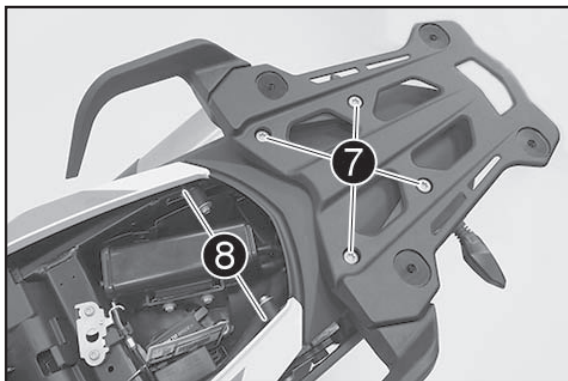
Este producto de alta calidad está probado para la competición y se ha desarrollado específicamente para las exigencias de este deporte. Para poder garantizar los máximos niveles de seguridad y funcionalidad, es imprescindible que el producto se monte correctamente. Por este motivo, es muy importante que siga las instrucciones del manual de montaje o que se ponga en contacto con su concesionario autorizado.

El (cuasi) fabricante y el proveedor de este producto no se harán responsables del montaje y el uso incorrectos.
¡Muchas gracias!



Lieferumfang

- 1x Halter Alarmanlage ① (optional, bei einigen Modellen vormontiert)
- 2x Dämpfungsgummi ②
- 4x Schraube ③ (optional, bei einigen Modellen vormontiert)
- 2x Kabelbinder ④
- 1x Reed Schalter ⑤
- 4x Blechschraube ⑥

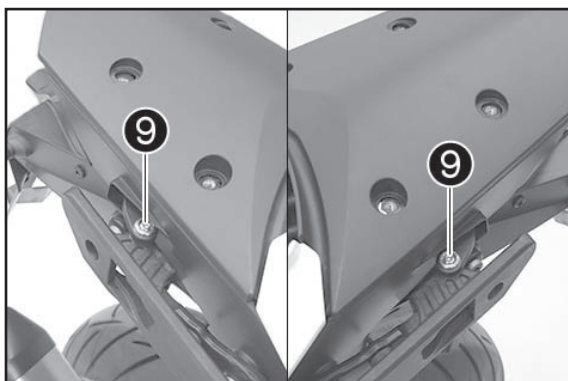


Vorarbeit

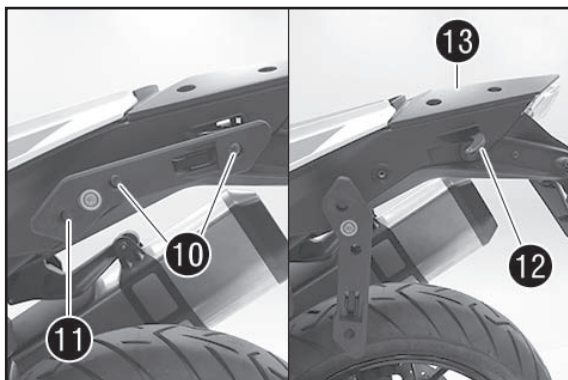
- Beifahrersitzbank abnehmen (s. Bedienungsanleitung).
- Fahrersitzbank abnehmen (s. Bedienungsanleitung)

Montage

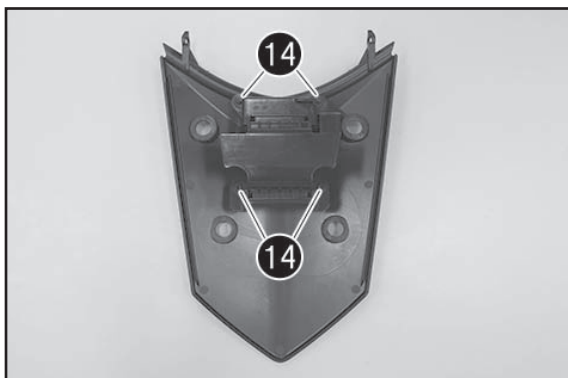
- Steckerverbindung der Beifahrer-Sitzbankheizung trennen. (Optional)
- Schrauben ⑦ entfernen.
- Gepäckträgerplatte mit Haltegriffen entfernen.
- Schrauben ⑧ entfernen.



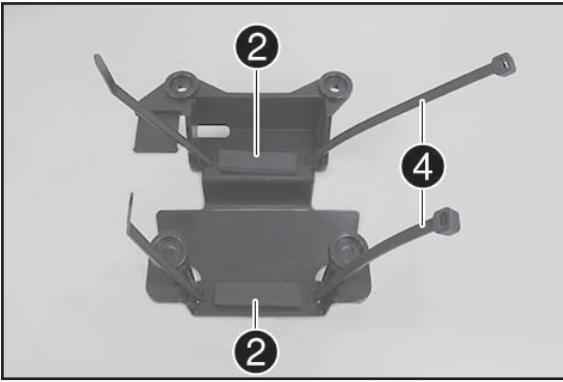
- Schrauben ⑨ mit Buchsen entfernen. (Optional)



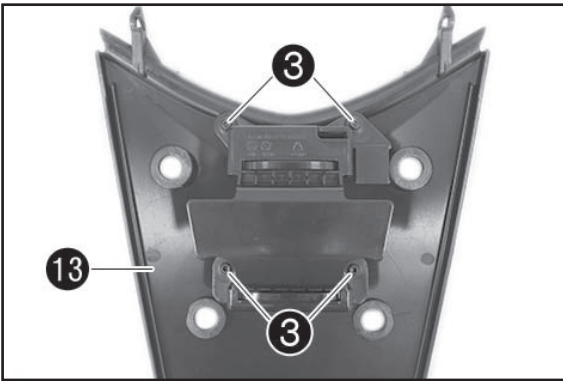
- Schrauben ⑩ links entfernen. (Optional)
- Schraube ⑪ lösen. (Optional)
- Linke Kofferschiene nach unten schwenken. (Optional)
- Verbindungsstange ⑫ nach links herausziehen. (Optional)
- Heckabdeckung ⑬ nach vorn schieben und nach oben abnehmen.



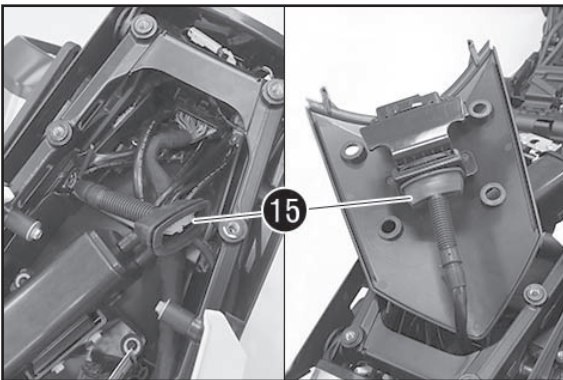
- Schrauben ⑭ entfernen. (Optional)
- Halter Alarmanlage entfernen. (Optional)



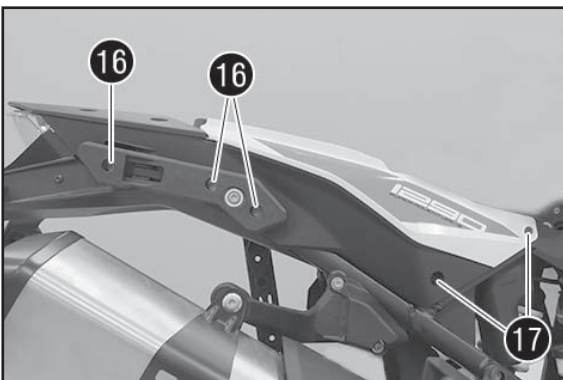
- Kabelbinder ④ (Lieferumfang) an Halter Alarmanlage ① (Lieferumfang) montieren.
- Dämpfungsgummi ② (Lieferumfang) positionieren.
- Alarmanlage (nicht im Lieferumfang) positionieren und mit Kabelbinder ④ sichern.



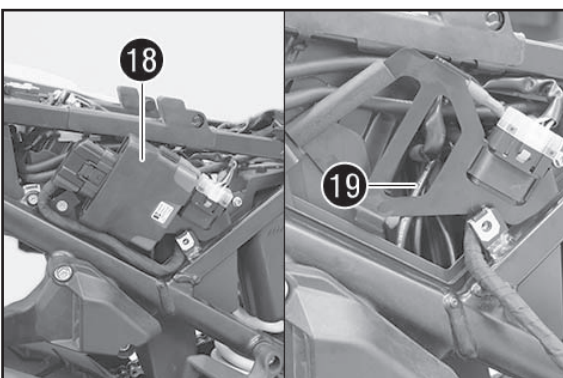
- Halter Alarmanlage auf Heckabdeckung ⑬ positionieren.
- Schrauben ③ (Lieferumfang) montieren und festziehen.



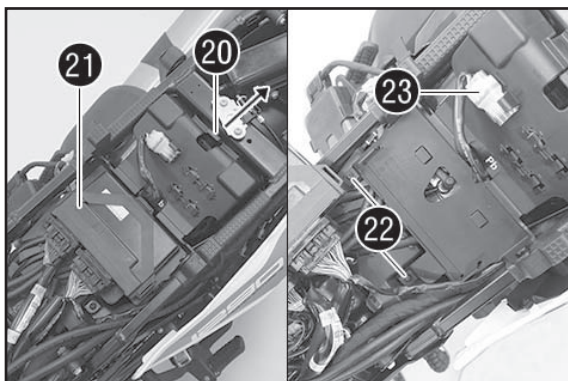
- Stecker ⑮ an Alarmanlage anstecken.
- Heckabdeckung montieren.



- Schrauben ⑯ und Schrauben ⑰ entfernen.
- Rechte Kofferschiene und Heckseitenverkleidung abnehmen.

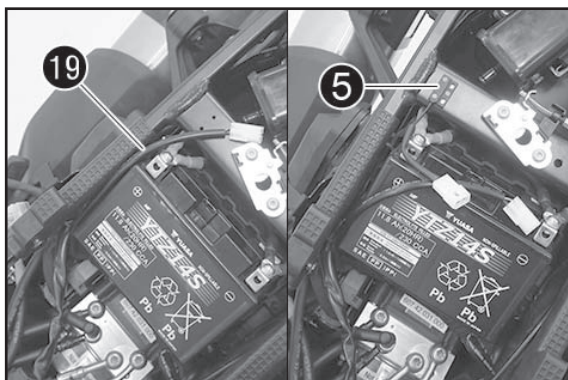


- Steuergerät ⑱ abnehmen und zur Seite hängen.
- Kabel ⑲ für Reed Schalter ausfädeln.



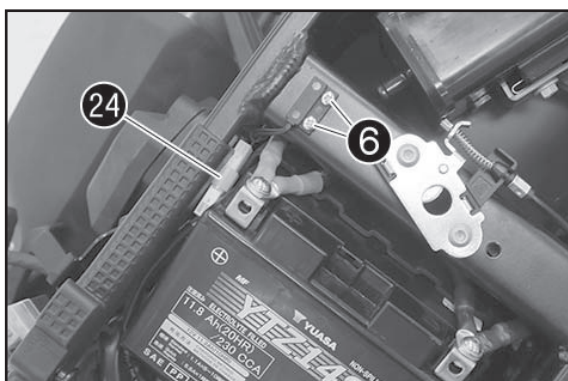
- Verriegelung 20 in Pfeilrichtung ziehen.
- Abdeckung aufklappen.
- Steuergerät 21 abnehmen und zur Seite hängen.

- Schrauben 22 entfernen.
- Stecker 23 abnehmen und Kabel ausfädeln.
- Abdeckung abnehmen.



- Kabel 19 für Reed Schalter spannungsfrei nach oben verlegen.

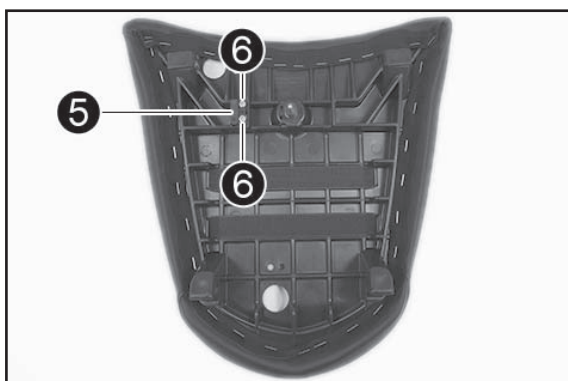
- Reed Schalter 5 (Lieferumfang) an den vorgesehenen Bohrungen aufkleben.



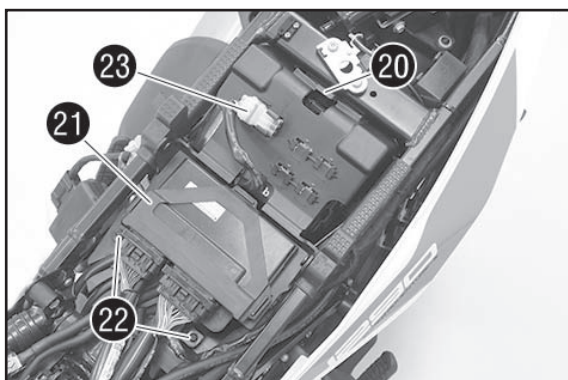
- Schrauben 6 (Lieferumfang) montieren und festziehen.
- Steckerverbindung 24 zusammenstecken.
- Kabel ordnungsgemäß verlegen.

! VORSICHT

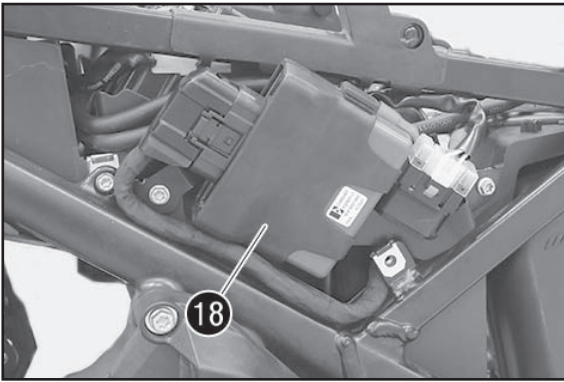
Kabel ordnungsgemäß verlegen und sicher stellen, dass die Kabel nicht geknickt oder geklemmt werden können!



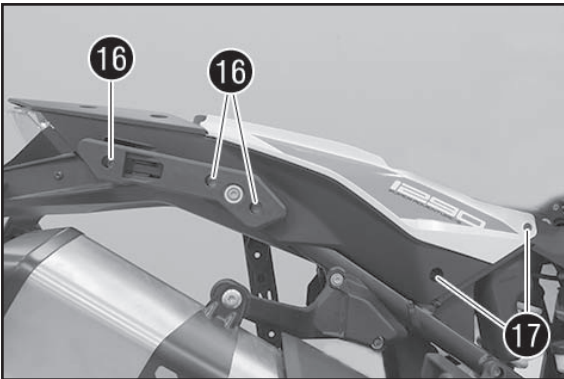
- Gegenstück 5 (Lieferumfang) an den vorgesehenen Bohrungen der Beifahrersitzbank aufkleben.
- Schrauben 6 (Lieferumfang) montieren und festziehen.



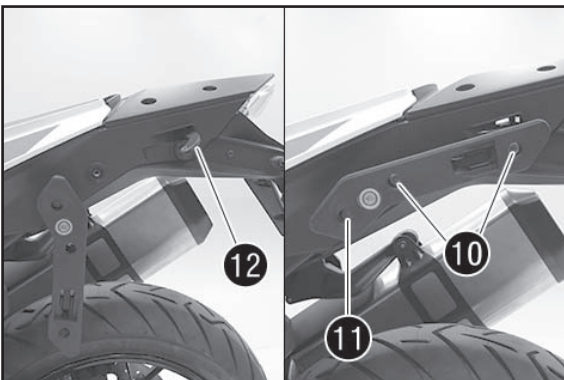
- Abdeckung positionieren.
- Schrauben 22 montieren und festziehen.
- Stecker 23 einfädeln und positionieren.
- Abdeckung zuklappen und Verriegelung 20 leicht nach unten drücken.
- ✓ Abdeckung rastet mit einem hörbaren Klicken ein.



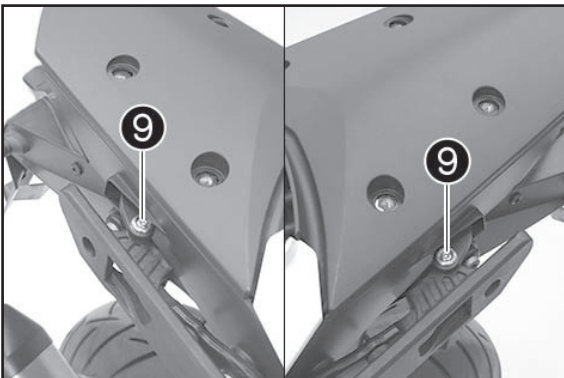
- Steuergerät 18 montieren.



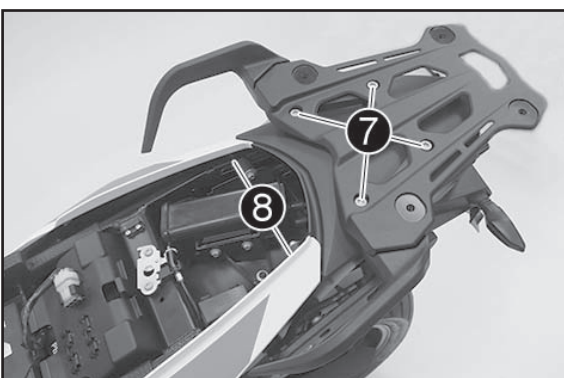
- Heckseitenverkleidung rechts positionieren.
- Schrauben 17 montieren, aber noch nicht festziehen.
- Kofferschiene rechts mit Schrauben 16 (Lieferumfang) montieren und mit 20 Nm festziehen.
- Schrauben 17 mit 3,5 Nm festziehen.



- Verbindungsstange 12 montieren. *(Optional)*
- Schrauben 10 montieren.
- Schraube 11 und Schrauben 10 mit 20 Nm festziehen.



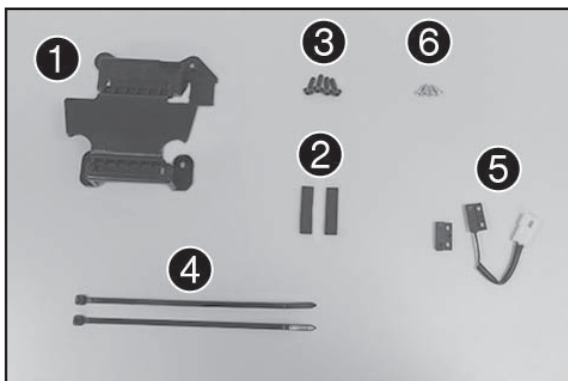
- Schrauben 9 mit Buchsen montieren und mit 5 Nm festziehen. *(Optional)*



- Gepäckträgerplatte mit Haltegriffen positionieren.
- Schrauben 7 montieren und mit 25 Nm festziehen.
- Schrauben 8 montieren und festziehen.
- Steckerverbindung der Beifahrer-Sitzbankheizung zusammenstecken. *(Optional)*

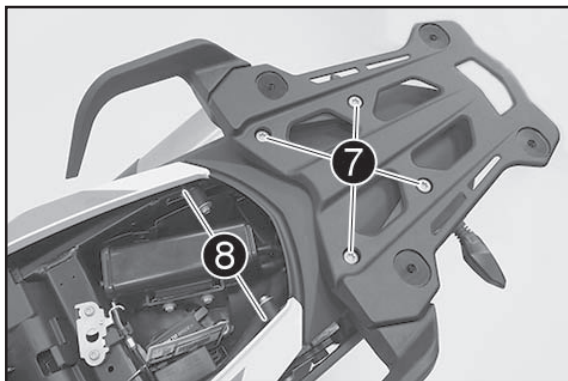
Nacharbeit

- Fahrersitzbank montieren (s. Bedienungsanleitung).
- Beifahrersitzbank montieren (s. Bedienungsanleitung).



Scope of supply

- 1x alarm system holder ❶ (optional, preassembled on some models)
- 2x damping rubbers ❷
- 4x screws ❸ (optional, preassembled on some models)
- 2x cable ties ❹
- 1x reed switch ❺
- 4x tapping screws ❻

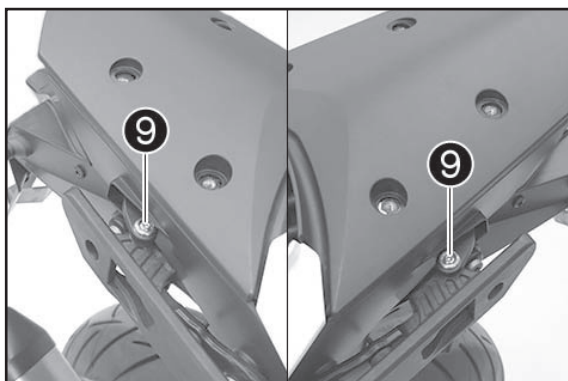


Preparatory work

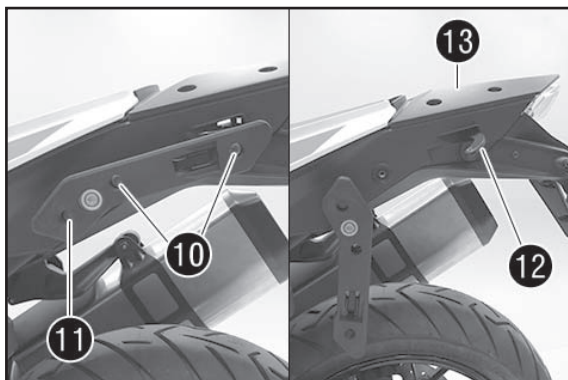
- Take off the passenger seat (see the Owner's Manual).
- Take off the rider's seat (see the user manual)

Assembly

- Disconnect plug-in connector from the passenger seat heating. *(Optional)*
- Remove screws ❷.
- Remove baggage carrier with grab handles.
- Remove screws ❸.

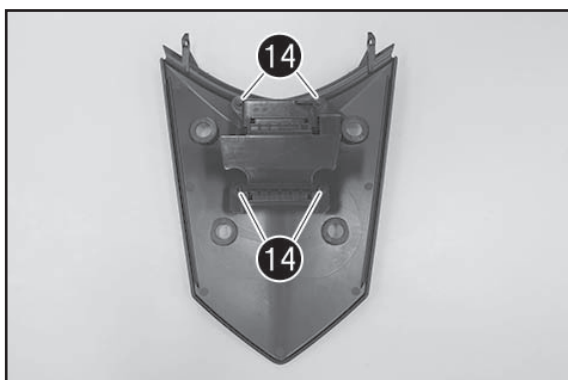


- Remove screws ❹ with bushings. *(Optional)*

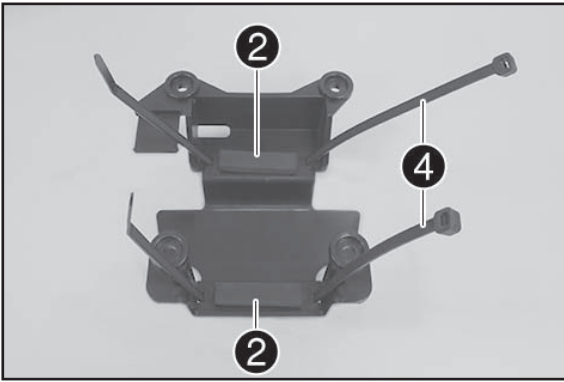


- Remove screws ❺ on left side. *(Optional)*
- Remove screw ❻. *(Optional)*
- Fold down left case rail. *(Optional)*
- Pull out linkage arm ❻ to the left. *(Optional)*

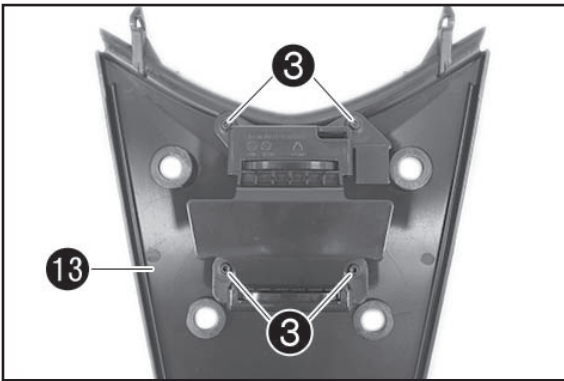
- Push rear cover ❻ forwards and lift off.



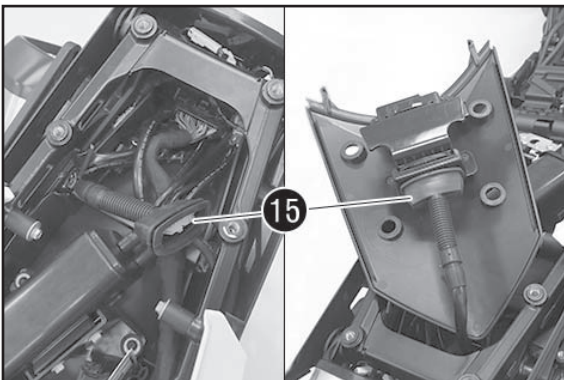
- Remove screws ❻. *(Optional)*
- Remove alarm system holder. *(Optional)*



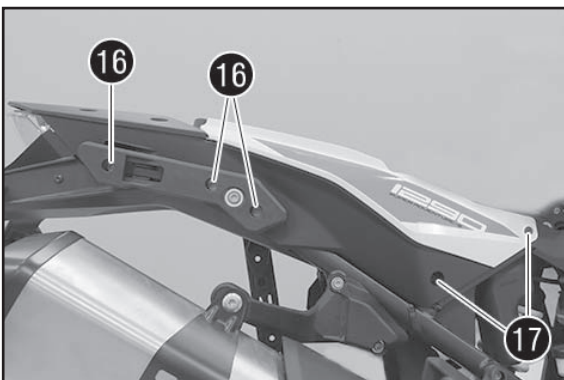
- Fit cable ties ④ (scope of supply) to alarm system holder ① (scope of supply).
- Position damping rubbers ② (scope of supply).
- Position alarm system (not in scope of supply) and secure with cable ties ④.



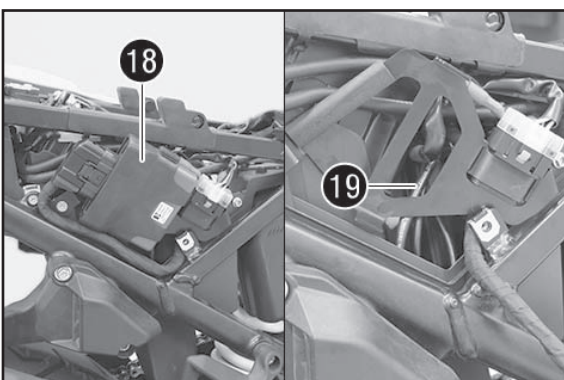
- Position alarm system holder on rear cover ⑬.
- Mount and tighten screws ③ (scope of supply).



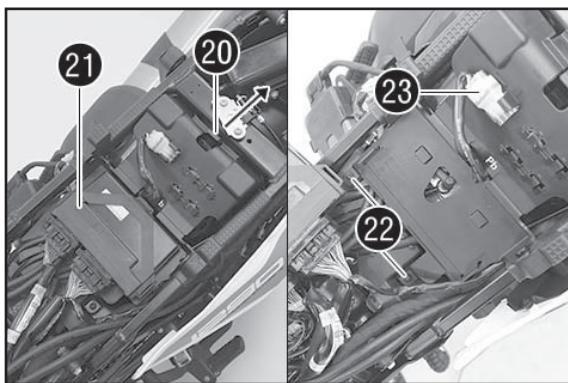
- Plug in socket connector ⑮ to alarm system.
- Fit rear cover.



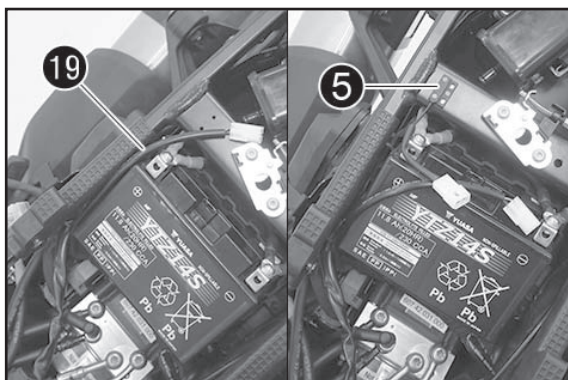
- Remove screws ⑯ and screws ⑰.
- Take off right case rail and rear side fairing.



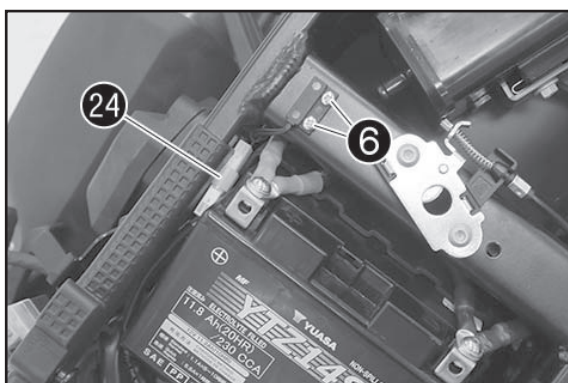
- Take off control unit ⑱ and hang to the side.
- Slip out cable ⑲ for reed switch.



- Pull locking mechanism 20 in the direction of the arrow.
- Fold open cover.
- Take off control unit 21 and hang to the side.
- Remove screws 22.
- Take off socket connector 23 and slip out cable.
- Take off the cover.



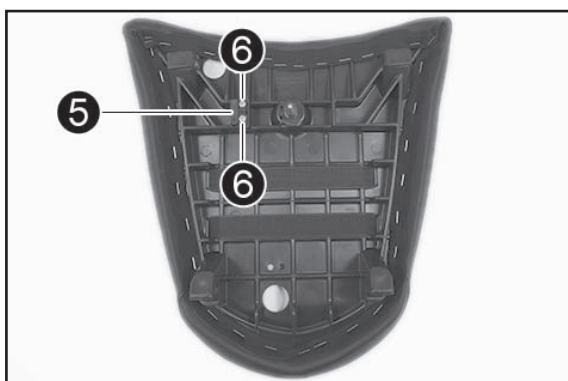
- Route cable 19 for reed switch upwards without tension.
- Position reed switch 5 (scope of supply) on the holes provided.



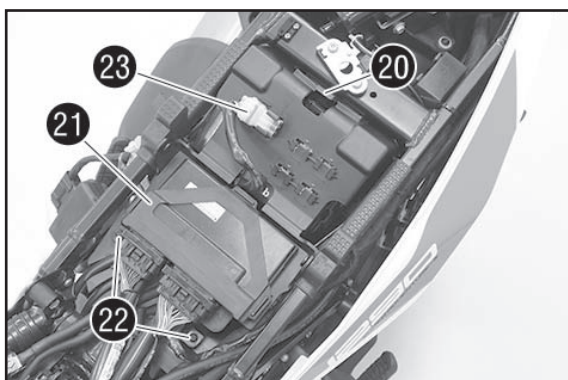
- Mount and tighten screws 6 (scope of supply).
- Join plug-in connector 24.
- Route the cables properly.

! ATTENTION

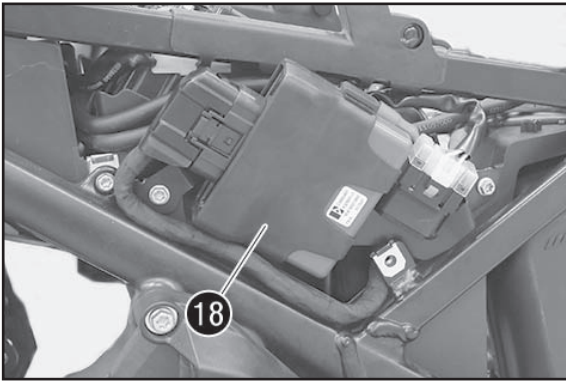
Properly route cables and ensure that the cables cannot be kinked or pinched!



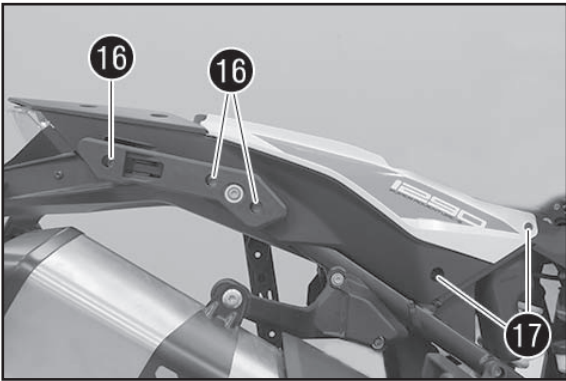
- Bond counter piece 5 (scope of supply) to the passenger seat holes provided.
- Mount and tighten screws 6 (scope of supply).



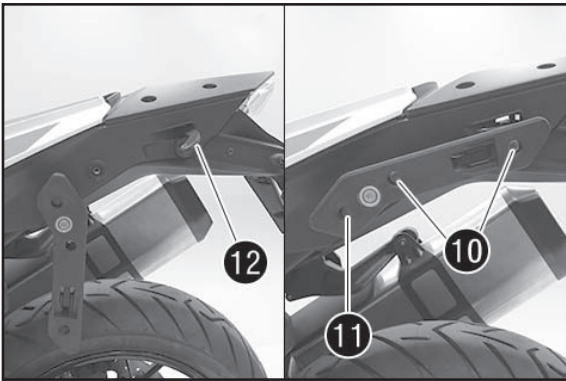
- Position the cover.
 - Mount and tighten screws 22.
 - Thread in socket connector 23 and position it.
 - Close cover and lightly push down locking mechanism 20.
- ✓ The cover engages with an audible click.



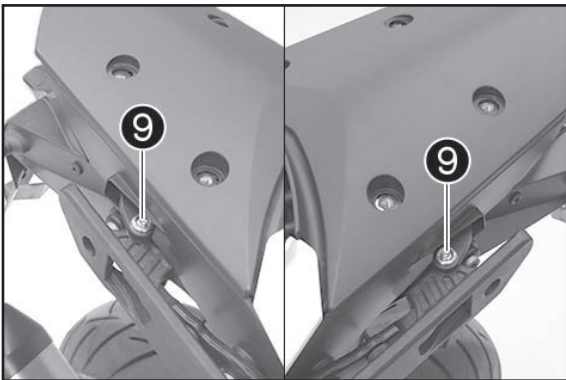
- Fit control unit 18.



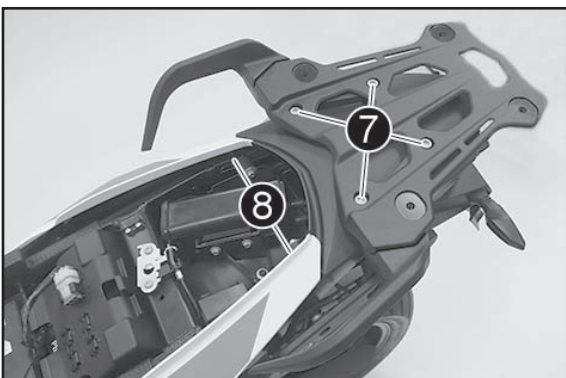
- Position right rear side fairing.
- Mount screws 17, but do not tighten them yet.
- Mount right case rail with screws 16 (scope of supply) and tighten to 20 Nm.
- Tighten screws 17 to 3.5 Nm.



- Fit linkage arm 12. *(Optional)*
- Mount screws 10.
- Tighten screw 11 and screws 10 to 20 Nm.



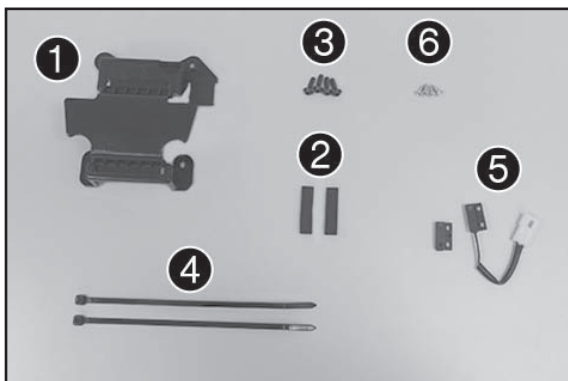
- Mount screws 9 with bushings and tighten to 5 Nm. *(Optional)*



- Position luggage rack plate with grab handles.
- Mount screws 7 and tighten to 25 Nm.
- Mount and tighten screws 8.
- Join passenger seat heating plug-in connector. *(Optional)*

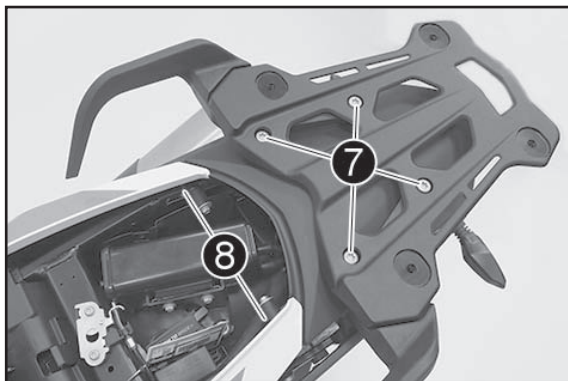
Final steps

- Mount the front rider's seat (see Owner's Manual).
- Install the passenger seat (see the Owner's Manual).



Materiale fornito

- 1 supporto per impianto di allarme **1** (*opzionale, premontato su alcuni modelli*)
- 2 blocchetti gomma parastrappi **2**
- 4 viti **3** (*opzionali, premontate su alcuni modelli*)
- 2 fascette serracavi **4**
- 1 contatto Reed **5**
- 4 viti autofilettanti **6**

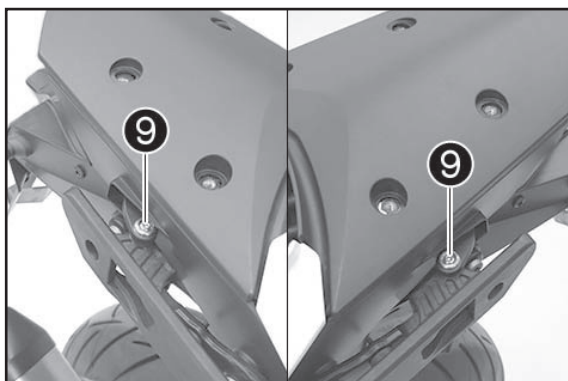


Operazione preliminare

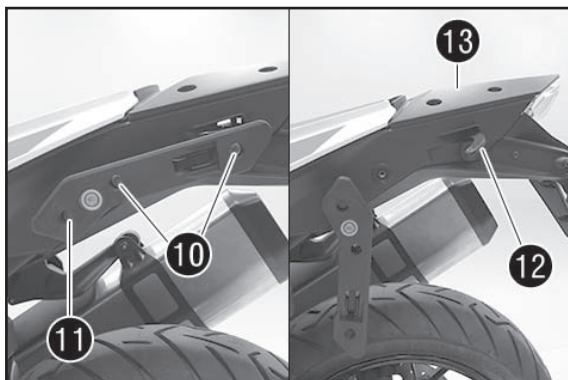
- Rimuovere la sella del passeggero (v. manuale d'uso).
- Rimuovere la sella del pilota (v. manuale d'uso)

Montaggio

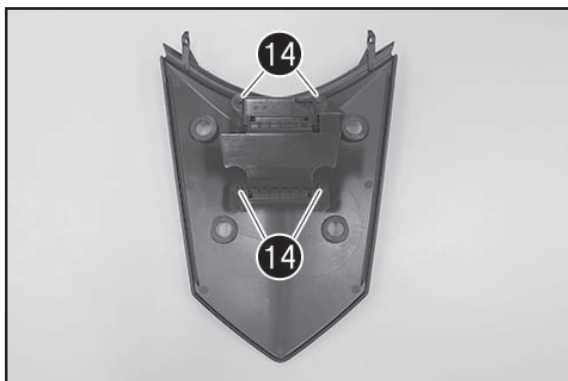
- Staccare il connettore del riscaldamento della sella passeggero. (*opzionale*)
- Rimuovere le viti **7**.
- Rimuovere la piastra portapacchi con le maniglie.
- Rimuovere le viti **8**.



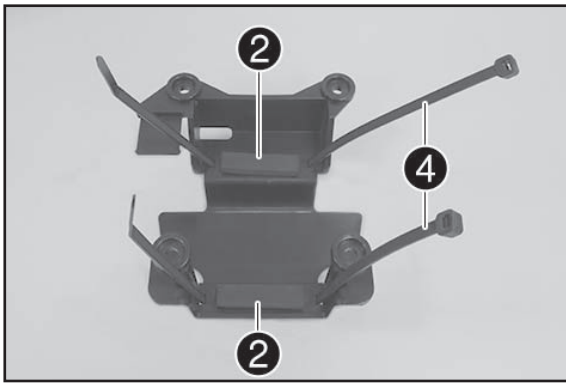
- Rimuovere le viti **9** con le boccole. (*opzionale*)



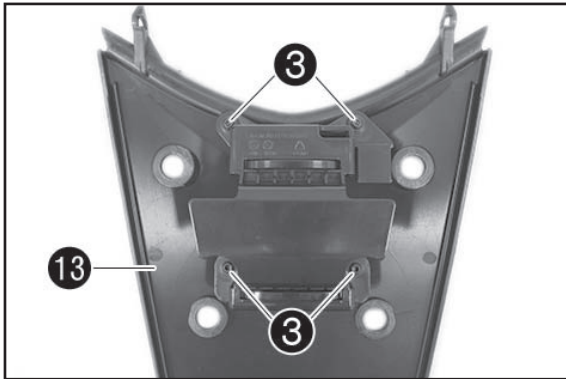
- Rimuovere le viti **10** a sinistra. (*opzionale*)
- Svitare la vite **11**. (*opzionale*)
- Ruotare verso il basso la guida del bauletto a sinistra. (*opzionale*)
- Estrarre l'asta di collegamento **12** tirandola verso sinistra. (*opzionale*)
- Spostare in avanti la copertura posteriore **13** e rimuoverla tirandola verso l'alto.



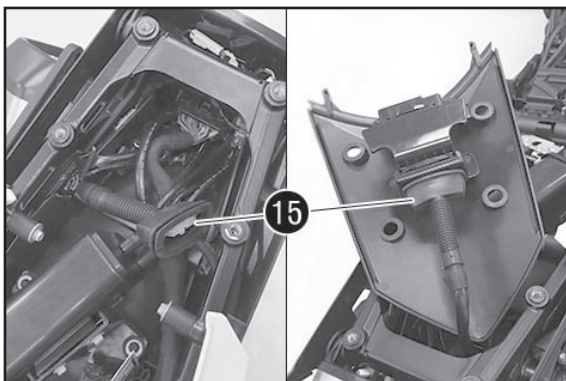
- Rimuovere le viti **14**. (*opzionale*)
- Rimuovere il supporto per l'impianto di allarme. (*opzionale*)



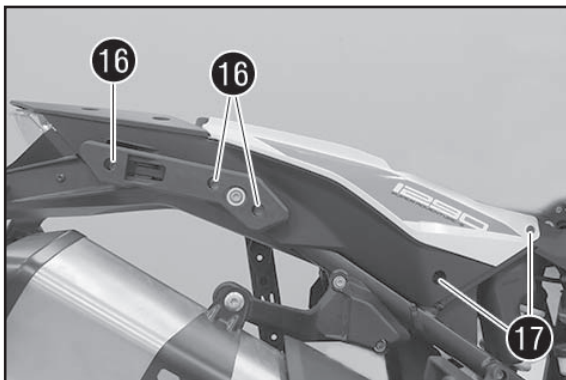
- Montare la fascetta serracavi **4** (in dotazione) sul supporto per l'impianto di allarme **1** (in dotazione).
- Posizionare i blocchetti gomma parastrappi **2** (in dotazione).
- Posizionare l'impianto di allarme (non in dotazione) e assicurarlo con le fascette serracavi **4**.



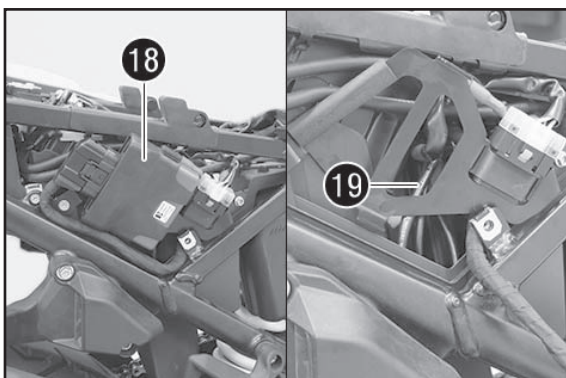
- Posizionare il supporto per l'impianto di allarme sulla copertura posteriore **13**.
- Montare e serrare le viti **3** (in dotazione).



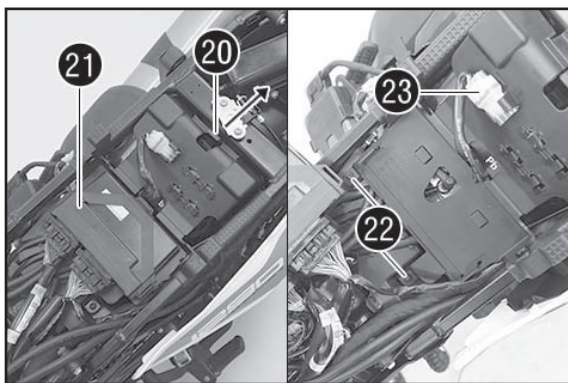
- Collegare il connettore **15** all'impianto di allarme.
- Montare la copertura posteriore.



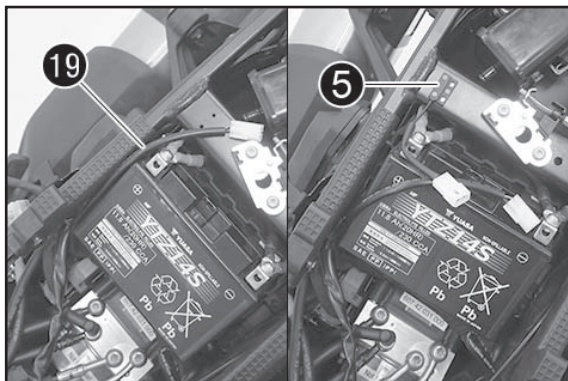
- Rimuovere le viti **16** e le viti **17**.
- Rimuovere la guida del bauletto a destra e la fiancatina posteriore.



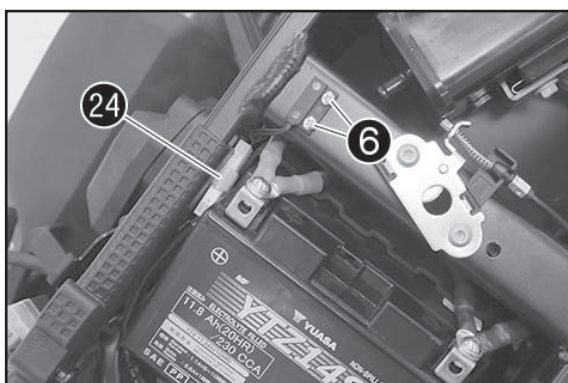
- Rimuovere la centralina elettronica **18** e agganciarla di lato.
- Sfilare il cavo **19** per contatto Reed.



- Tirare il dispositivo di bloccaggio **20** nella direzione indicata dalla freccia.
- Aprire il coperchio.
- Rimuovere la centralina elettronica **21** e agganciarla di lato.
- Rimuovere le viti **22**.
- Rimuovere il connettore **23** e sfilare il cavo.
- Rimuovere il coperchio.



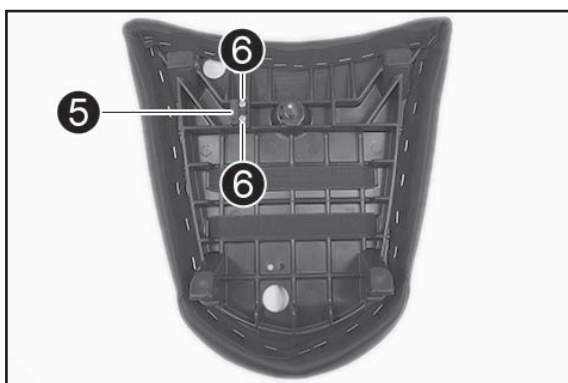
- Posare il cavo **19** per contatto Reed orientandolo verso l'alto e senza metterlo in tensione.
- Incollare il contatto Reed **5** (in dotazione) in corrispondenza degli appositi fori.



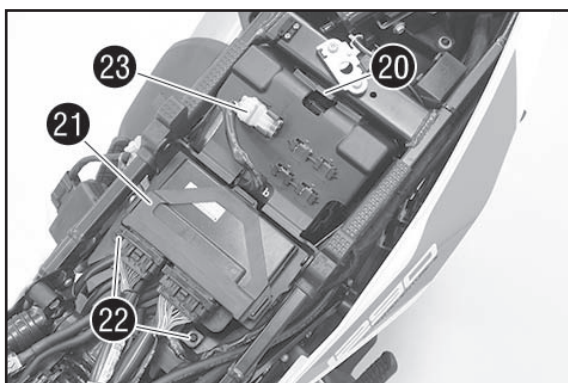
- Montare e serrare le viti **6** (in dotazione).
- Collegare il connettore **24**.
- Posare correttamente il cavo.

! AVVERTIMENTO

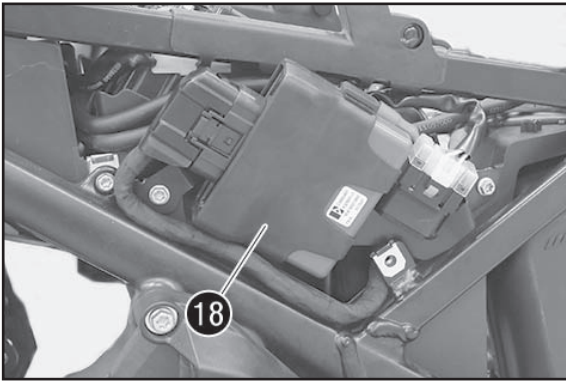
Disporre tutti i cavi correttamente e in modo che non rischiano di venire piegati o bloccati in alcun modo.



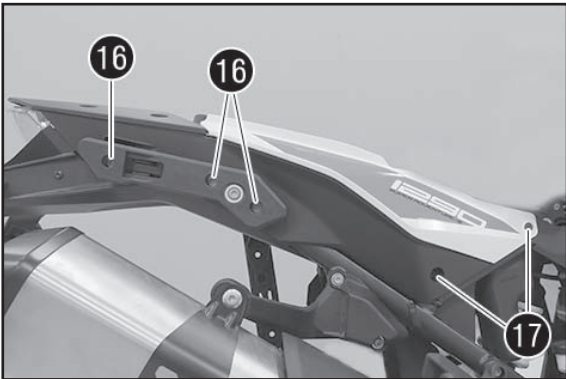
- Incollare il controprezzo **5** (in dotazione) in corrispondenza degli appositi fori sulla sella passeggero.
- Montare e serrare le viti **6** (in dotazione).



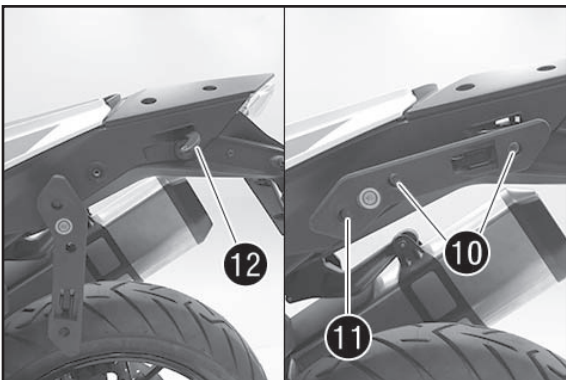
- Posizionare il coperchio.
 - Montare e serrare le viti **22**.
 - Inserire e posizionare il connettore **23**.
 - Chiudere il coperchio e spingere il dispositivo di bloccaggio **20** leggermente verso il basso.
- ✓ Il coperchio si innesta con uno scatto udibile.



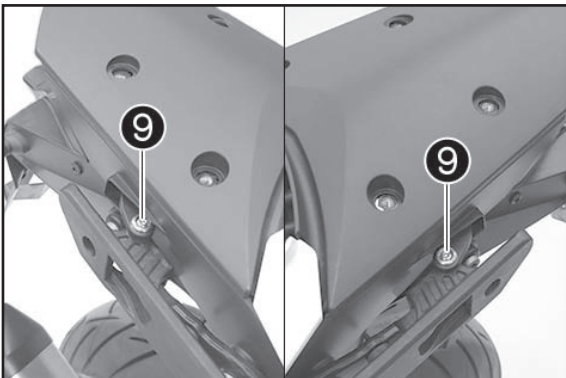
- Montare la centralina elettronica 18.



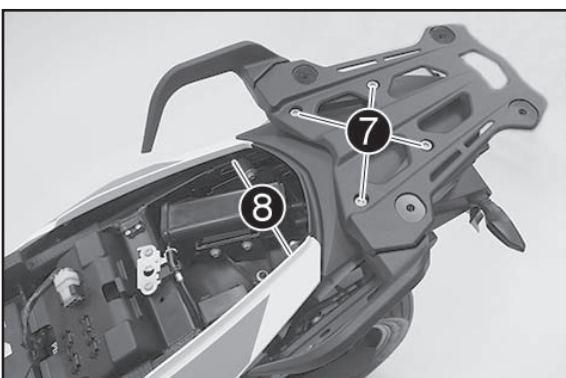
- Posizionare la fiancatina posteriore a destra.
- Montare le viti 17, ma non serrarle ancora.
- Montare la guida del bauletto a destra con le viti 16 (in dotazione) e serrare a 20 Nm.
- Serrare le viti 17 a 3,5 Nm.



- Montare l'asta di collegamento 12. **(opzionale)**
- Montare le viti 10.
- Serrare la vite 11 e le viti 10 a 20 Nm.



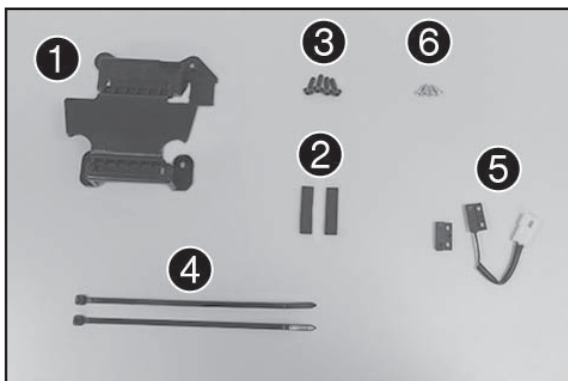
- Montare le viti 9 con le boccole e serrare a 5 Nm. **(opzionale)**



- Posizionare la piastra portapacchi con le maniglie.
- Montare le viti 7 e serrarle a 25 Nm.
- Montare e serrare le viti 8.
- Collegare il connettore del riscaldamento della sella passeggero. **(opzionale)**

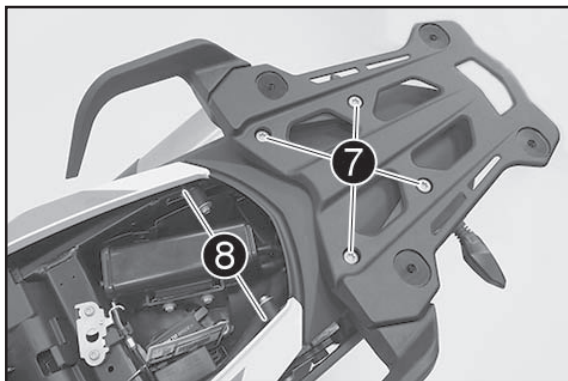
Operazione conclusiva

- Montare la sella del pilota (v. manuale d'uso).
- Montare la sella del passeggero (v. manuale d'uso).



Contenu de la livraison

- 1x fixation d'alarme ① (en option, prémontée sur certains modèles)
- 2x amortisseurs de couple ②
- 4x vis ③ (en option, prémontées sur certains modèles)
- 2x rilsans ④
- 1x interrupteur reed ⑤
- 4x vis autotaraudeuses ⑥

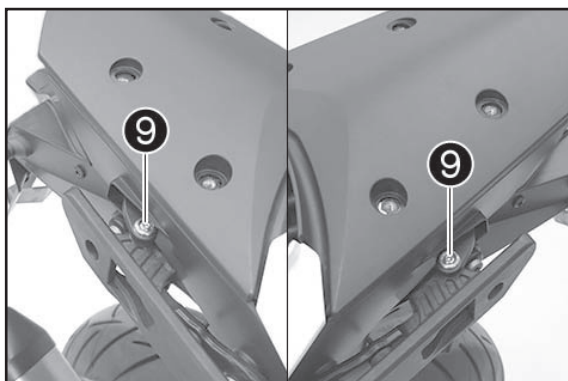


Travaux préalables

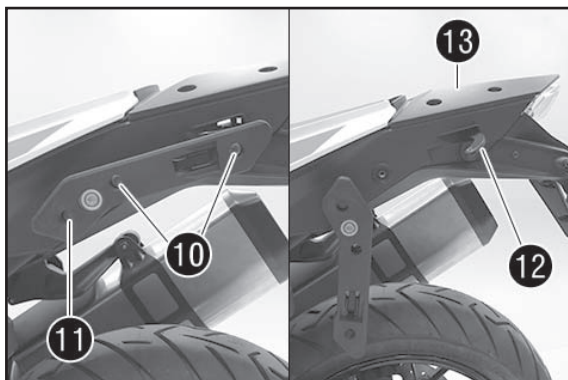
- Déposer la selle passager (voir le manuel d'utilisation).
- Déposer la selle du pilote (voir le manuel d'utilisation)

Montage

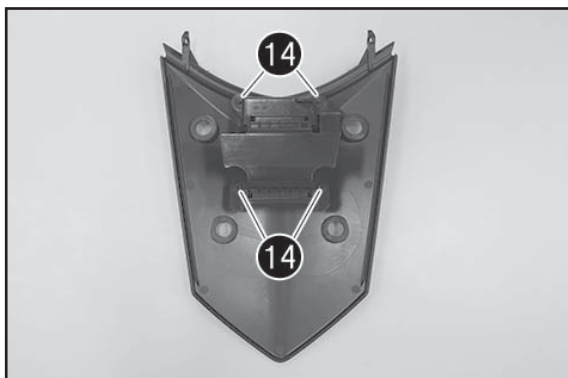
- Débrancher le connecteur du chauffage de la selle passager. (En option)
- Retirer les vis ⑦.
- Retirer le porte-bagages et les poignées de retenue.
- Retirer les vis ⑧.



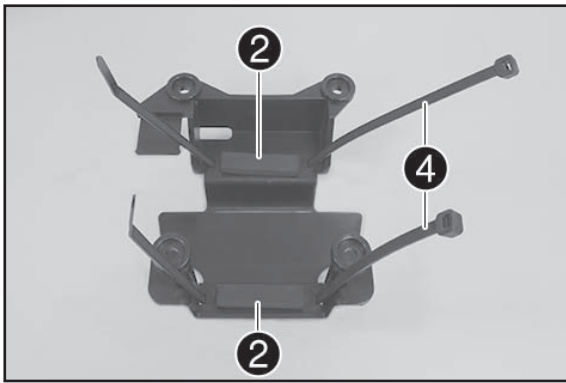
- Enlever les vis ⑨ et les bagues. (En option)



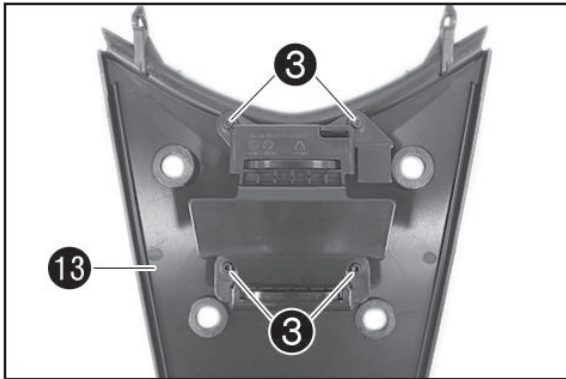
- Retirer les vis ⑩ à gauche. (En option)
- Desserrer la vis ⑪. (En option)
- Pivoter le rail de valise gauche vers le bas. (En option)
- Retirer la tige de raccordement ⑫ vers la gauche. (En option)
- Pousser le capot arrière ⑬ vers l'avant et le déposer vers le haut.



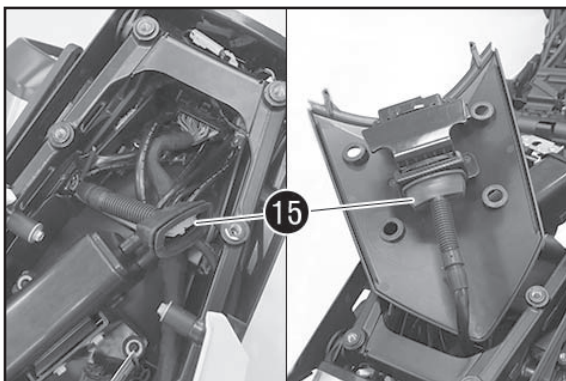
- Retirer les vis ⑭. (En option)
- Retirer la fixation d'alarme. (En option)



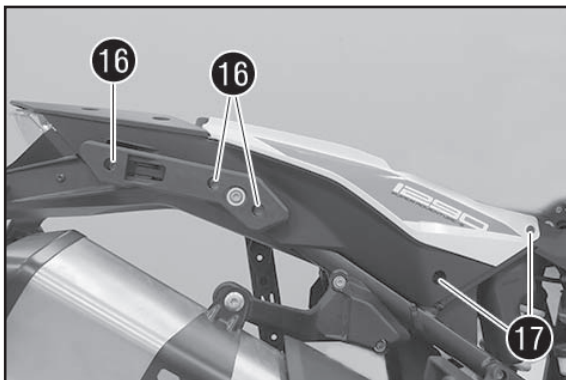
- Mettre en place le rilsan ④ (fourni) sur la fixation d'alarme ① (fournie).
- Positionner l'amortisseur de couple ② (fourni).
- Positionner le système d'alarme (non fourni) et le fixer avec le rilsan ④.



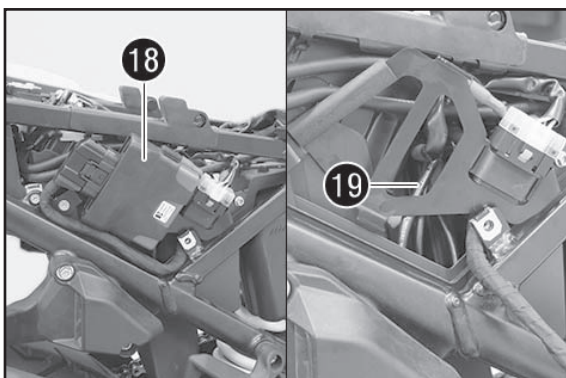
- Positionner la fixation d'alarme sur le capot arrière ⑬.
- Mettre les vis ③ (fournies) en place et les serrer.



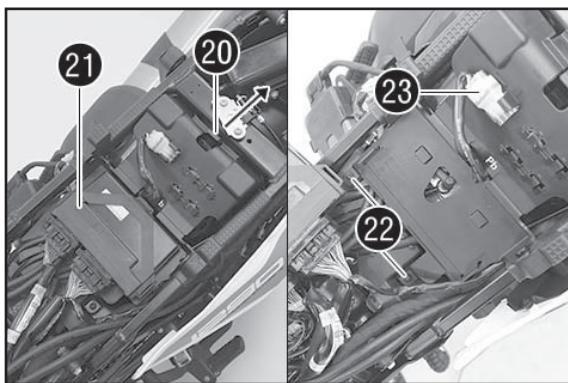
- Brancher le connecteur ⑮ sur le système d'alarme.
- Mettre en place le capot arrière.



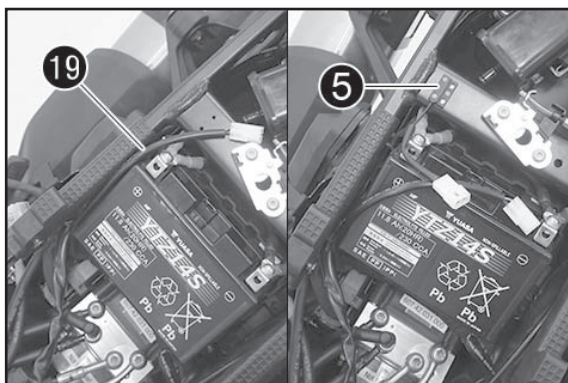
- Retirer les vis ⑯ et les vis ⑰.
- Déposer le rail de valise droit et l'habillage latéral arrière.



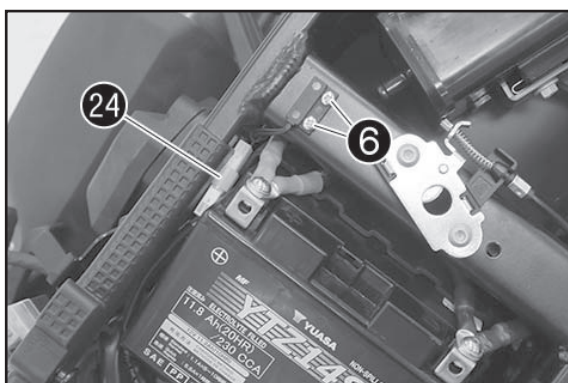
- Déposer l'unité de contrôle ⑱ et la laisser pendre sur le côté.
- Dégager le câble ⑲ de l'interrupteur reed.



- Tirer le verrouillage 20 dans le sens de la flèche.
- Ouvrir le cache.
- Déposer l'unité de contrôle 21 et la laisser pendre sur le côté.
- Enlever les vis 22.
- Déposer le connecteur 23 et dégager le câble.
- Déposer le cache.



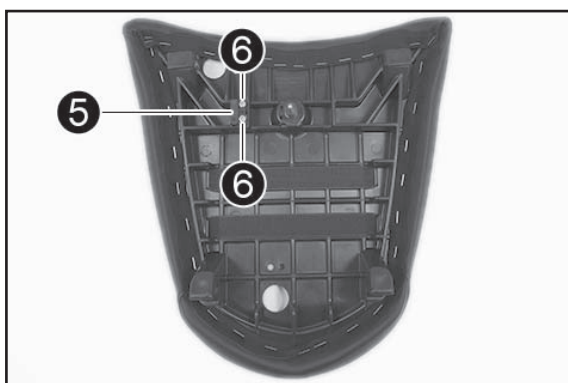
- Poser le câble 19 de l'interrupteur reed sans tension vers le bas.
- Coller l'interrupteur reed 5 (fourni) sur les alésages prévus à cet effet.



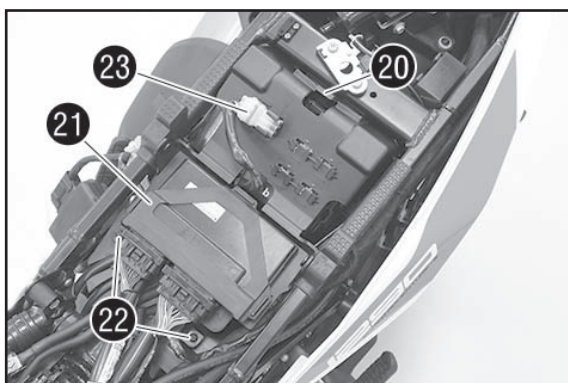
- Mettre les vis 6 (fournies) en place et les serrer.
- Brancher le connecteur 24.
- Mettre le câble correctement en place.

! ATTENTION

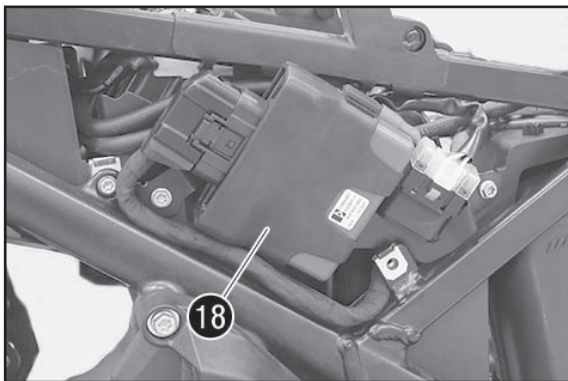
Poser tous les câbles correctement et s'assurer qu'ils ne peuvent être ni pliés ni coincés.



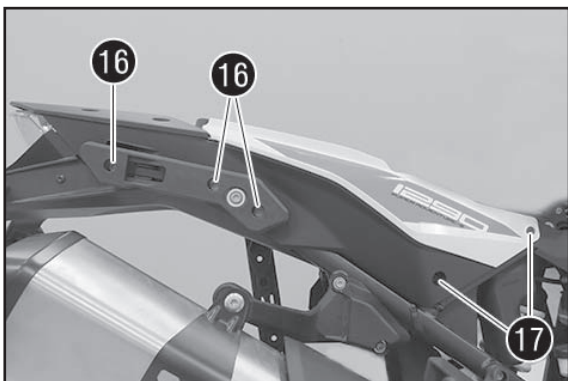
- Coller la contre-pièce 5 (fournie) sur les alésages prévus à cet effet sur la selle passager.
- Mettre les vis 6 (fournies) en place et les serrer.



- Positionner le cache.
 - Mettre les vis 22 en place et les serrer.
 - Dégager et positionner le connecteur 23.
 - Rabattre le cache et pousser doucement le verrouillage 20 vers le bas.
- ✓ L'emboîtement du cache est perceptible à l'oreille.

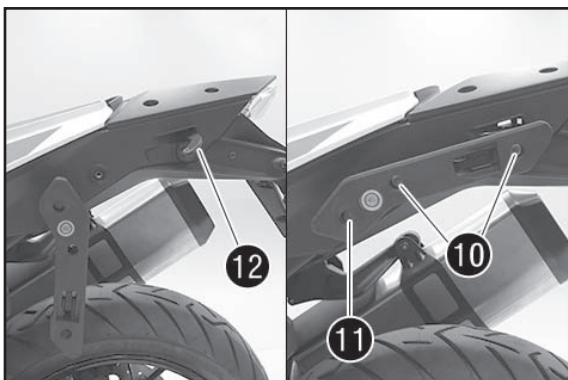


- Mettre en place l'unité de commande 13.



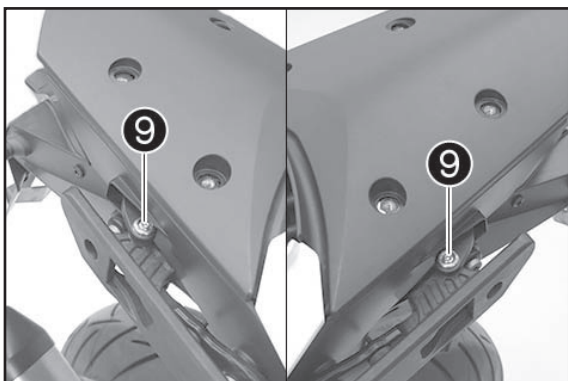
- Mettre en place l'habillage latéral arrière droit.
 - Mettre les vis 17 en place sans les serrer.
 - Mettre en place le rail de valise droit avec les vis 16 (fournies) et les serrer à 20 Nm.

- Serrer les vis 17 à 3,5 Nm.

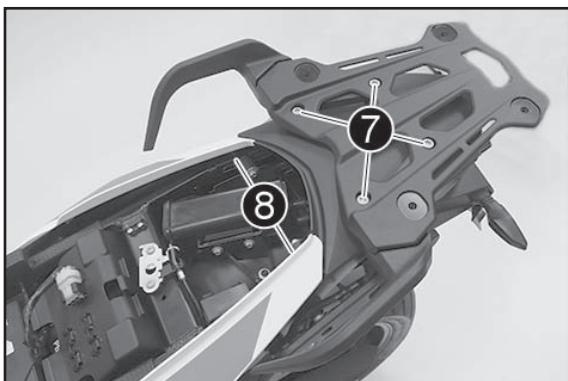


- Mettre en place la tige de raccordement 12. *(En option)*

- Mettre en place les vis 10.
 - Serrer la vis 11 et les vis 10 à 20 Nm.



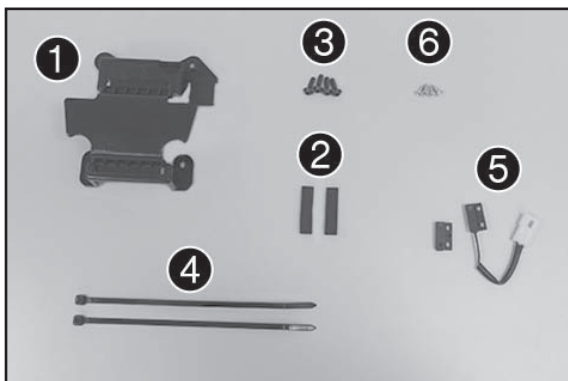
- Mettre les vis 9 en place avec les bagues et les serrer à 5 Nm. *(En option)*



- Mettre en place le porte-bagages et les poignées de retenue.
 - Mettre en place les vis 7 et les serrer à 25 Nm.
 - Mettre les vis 8 en place et les serrer.
 - Brancher le connecteur du chauffage de la selle passager. *(En option)*

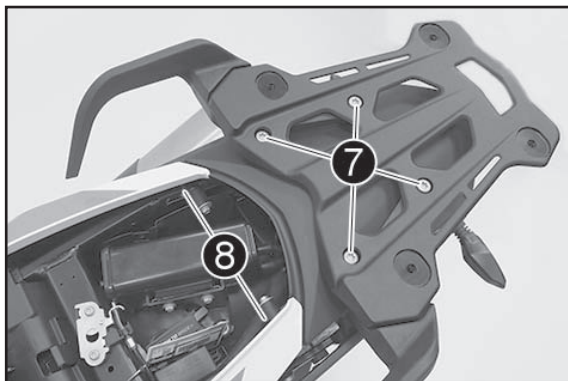
Travaux ultérieurs

- Monter la selle du pilote (voir le manuel d'utilisation).
 - Monter la selle passager (voir le manuel d'utilisation).



Volumen de suministro

- 1x soporte del sistema de alarma ❶ (opcional, en algunos modelos premontado)
- 2x gomas de amortiguación ❷
- 4x tornillos ❸ (opcional, en algunos modelos premontados)
- 2x bridas ❹
- 1x interruptor Reed ❺
- 4x tornillos roscachapa ❻

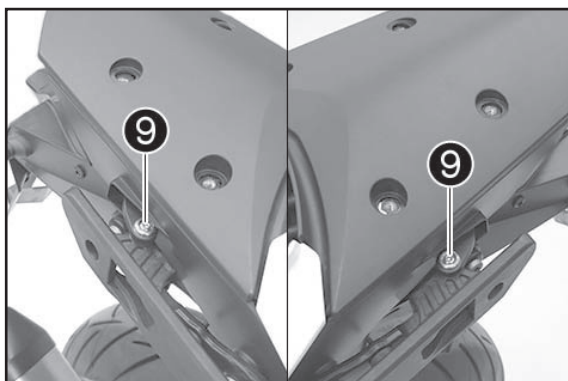


Trabajos previos

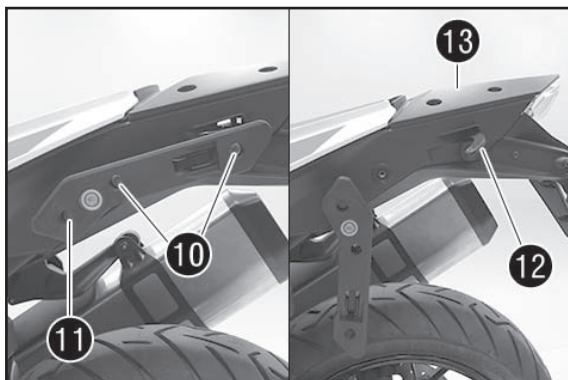
- Quitar el asiento del acompañante (véase el manual de instrucciones).
- Quitar el asiento del conductor (véase el manual de instrucciones).

Montaje

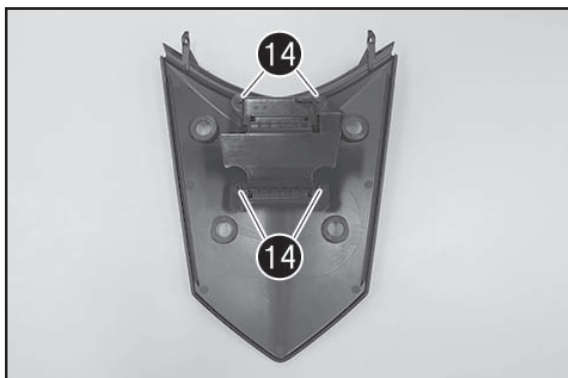
- Separar el conector de la calefacción del asiento del pasajero. **(Opcional)**
- Retirar los tornillos ❷.
- Retirar la placa portaequipaje con los asideros.
- Retirar los tornillos ❸.



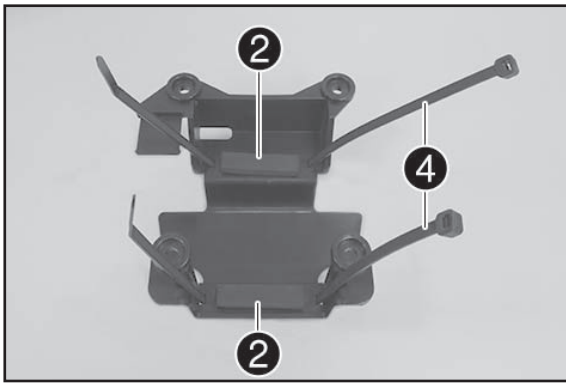
- Retirar los tornillos ❹ con los casquillos. **(Opcional)**



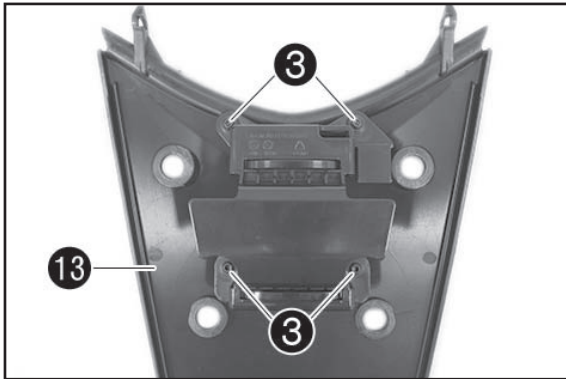
- Retirar los tornillos ❺ a la izquierda. **(Opcional)**
- Soltar el tornillo ❻. **(Opcional)**
- Bascular hacia abajo el raíl portamaletas izquierdo. **(Opcional)**
- Extraer hacia la izquierda la barra de conexión ❻. **(Opcional)**
- Deslizar hacia delante la cubierta trasera ❻ y extraerla hacia arriba.



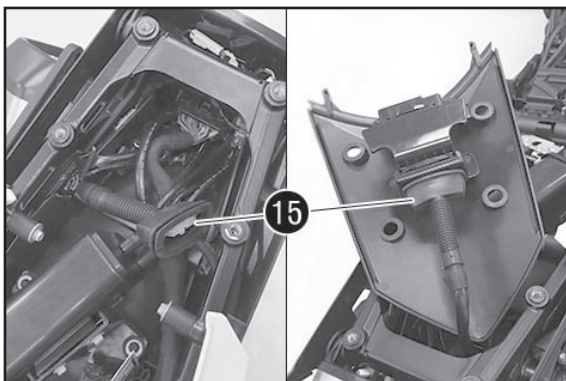
- Retirar los tornillos ❻. **(Opcional)**
- Retirar el soporte del sistema de alarma. **(Opcional)**



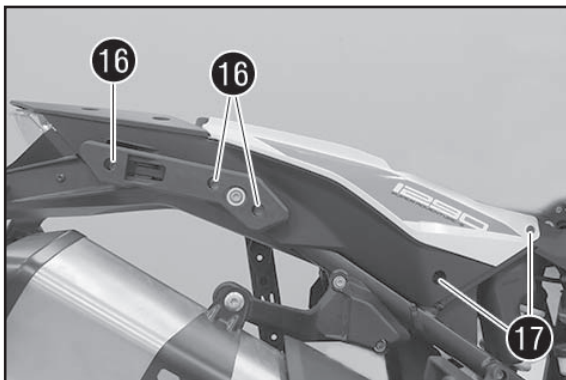
- Montar la brida ④ (volumen de suministro) en el soporte del sistema de alarma ① (volumen de suministro).
- Colocar la goma de amortiguación ② (volumen de suministro).
- Colocar el sistema de alarma (no incluido en el volumen de suministro) y asegurarlo con la brida ④.



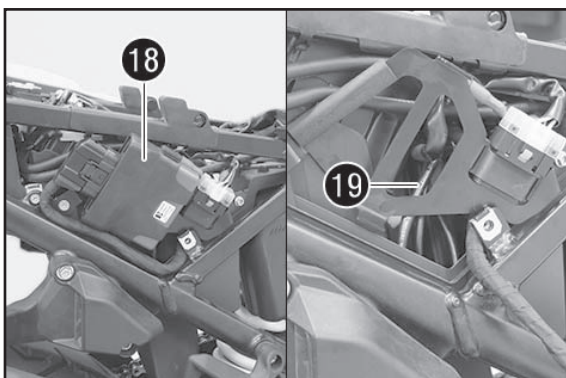
- Posicionar el soporte del sistema de alarma en la cubierta trasera ⑬.
- Montar y apretar los tornillos ③ (volumen de suministro).



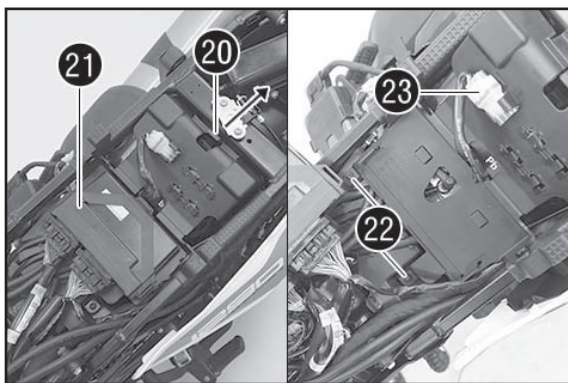
- Enchufar el conector ⑮ al sistema de alarma.
- Montar la cubierta trasera.



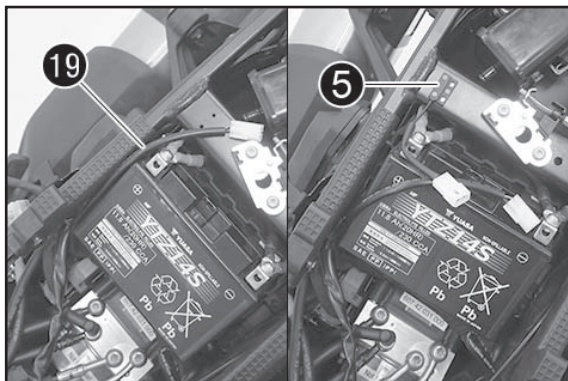
- Retirar los tornillos ⑯ y ⑰.
- Retirar el raíl portamaletas y el carenado lateral trasero situados a la derecha.



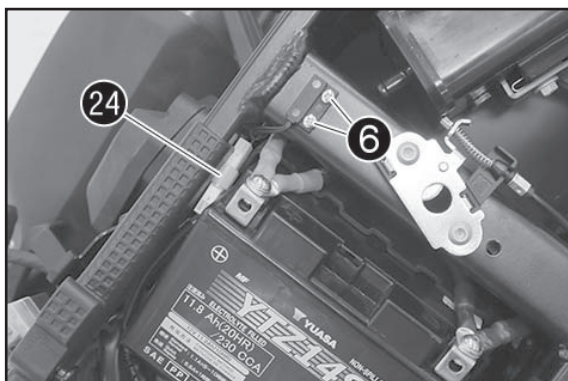
- Quitar la centralita electrónica ⑱ y dejarla colgando de un lado.
- Extraer el cable ⑲ para el interruptor Reed.



- Mover el bloqueo 20 en el sentido de la flecha.
- Abrir la cubierta.
- Quitar la centralita electrónica 21 y dejarla colgando de un lado.
- Retirar los tornillos 22.
- Retirar el conector 23 y extraer el cable.
- Quitar la cubierta.



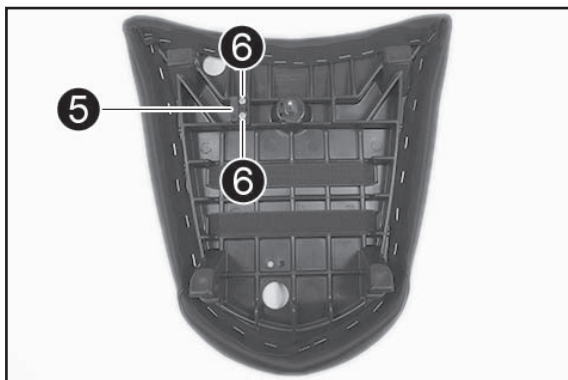
- Tender hacia arriba sin tensiones el cable 19 para el interruptor Reed.
- Colocar el interruptor Reed 5 (volumen de suministro) en los orificios previstos.



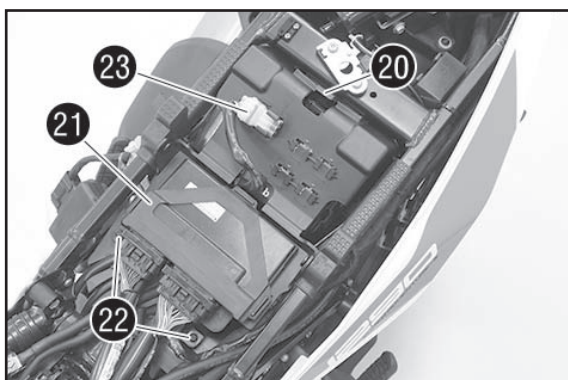
- Montar y apretar los tornillos 6 (volumen de suministro).
- Enchufar el conector 24.
- Tender el cable correctamente.

! AVISO

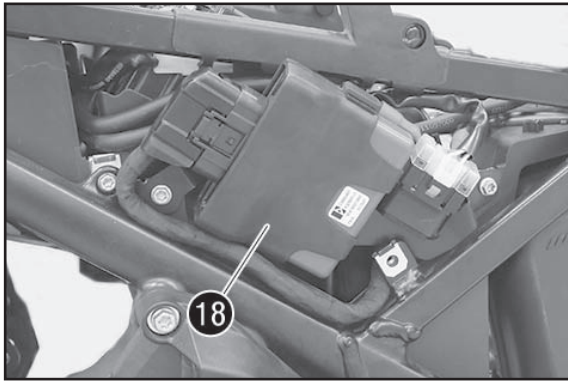
Tender los cables correctamente y asegurarse de que no puedan retorcerse ni quedar aprisionados.



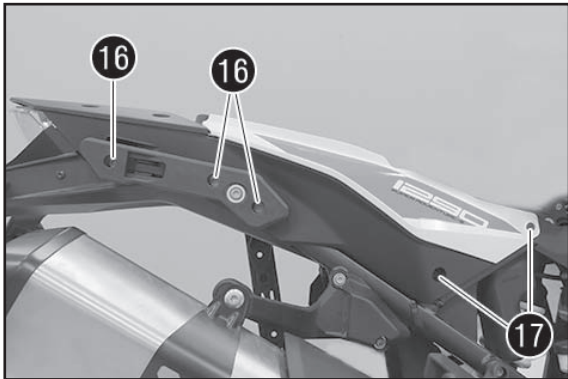
- Colocar la pieza opuesta 5 (volumen de suministro) en los agujeros correspondientes del asiento del pasajero.
- Montar y apretar los tornillos 6 (volumen de suministro).



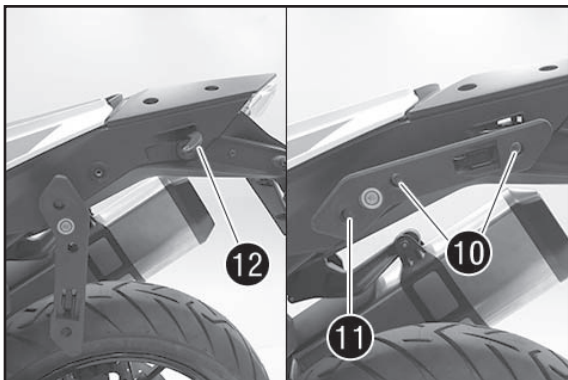
- Colocar la cubierta.
 - Montar y apretar los tornillos 22.
 - Introducir y colocar el conector 23.
 - Cerrar la cubierta y presionar ligeramente el bloqueo 20 hacia abajo.
- ✓ La cubierta se enclava de manera audible.



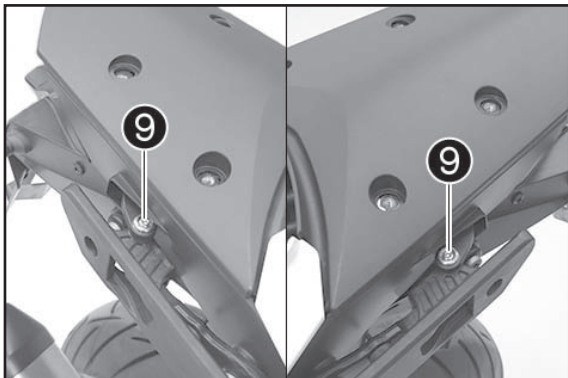
- Montar la centralita electrónica 18.



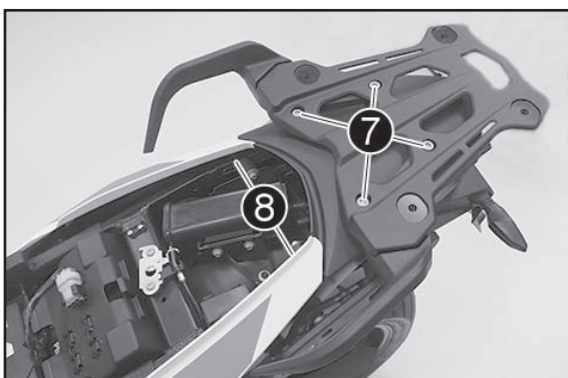
- Posicionar el carenado lateral trasero derecho.
- Montar los tornillos 17, pero no apretarlos todavía.
- Montar el raíl portamaletas derecho con los tornillos 16 (volumen de suministro) y apretarlos a 20 Nm.
- Apretar los tornillos 17 a 3,5 Nm.



- Montar la barra de conexión 12. *(Opcional)*
- Montar los tornillos 10.
- Apretar los tornillos 11 y 10 a 20 Nm.



- Montar los tornillos 9 con los casquillos y apretarlos a 5 Nm. *(Opcional)*



- Posicionar la placa portaequipaje con los asideros.
- Montar los tornillos 7 y apretarlos a 25 Nm.
- Montar y apretar los tornillos 8.
- Enchufar el conector de la calefacción del asiento del pasajero. *(Opcional)*

Trabajos posteriores

- Montar el asiento del conductor (véase el manual de instrucciones).
- Montar el asiento del acompañante (véase el manual de instrucciones).