

INFORMATION

KTM PowerParts, HUSQVARNA Husky Power, HUSABERG Pure Tech



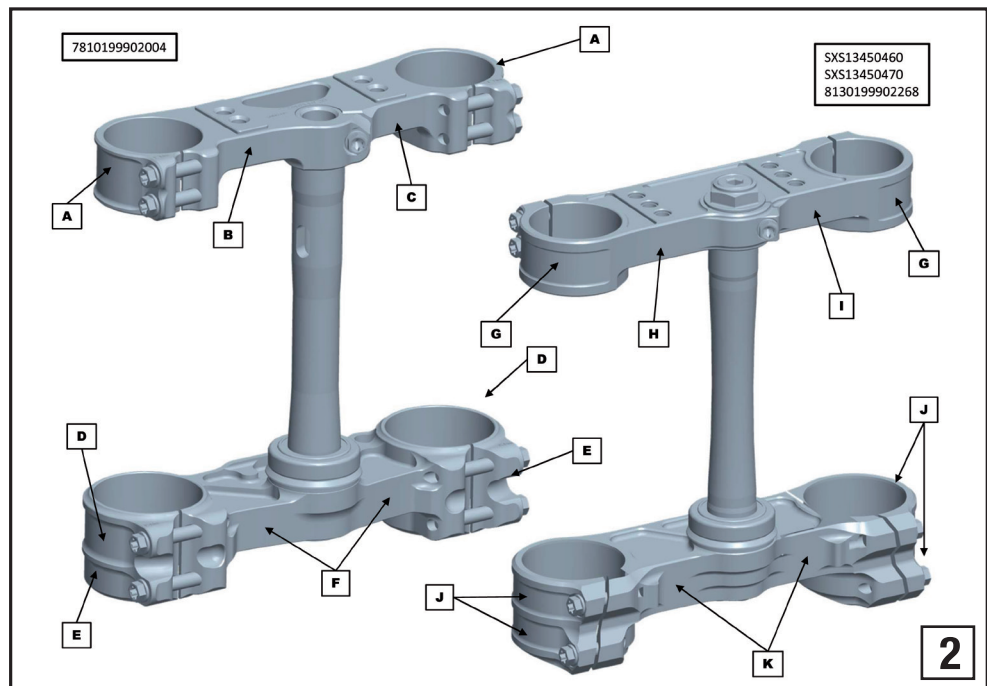
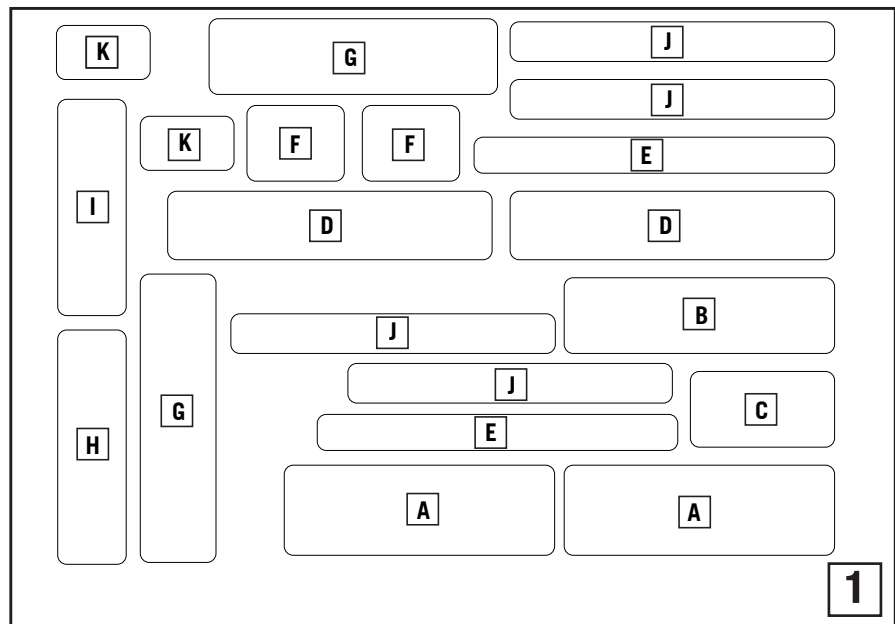
- Das Schutzaufkleber-Kit Cod. 78108999020 umfasst Aufkleber für zwei Gabelbrücken-Typen.
Die Abbildung zeigt, wie die Aufkleber richtig angebracht werden.

- The protective sticker kit (code 78108999020) includes stickers for two types of fork plates.
Follow the diagram indicated to apply the stickers correctly.

- Il kit adesivi di protezione cod. 78108999020 comprende adesivi dedicati a due tipi di piastre forcella.
Seguire lo schema indicato per applicare gli adesivi correttamente.

- Le kit d'autocollants de protection réf. 78108999020 comprend des autocollants destinés à deux types de plaques de fourche.
Suivre le schéma indiqué pour appliquer correctement les autocollants.

- El kit de adhesivos de protección con código 78108999020 incluye adhesivos dedicados a dos tipos de horquillas.
Seguir el esquema indicado para aplicar los adhesivos correctamente.



PROTECTIVE STICKER KIT

78108999020

07.2014

