

# **KTM** POWERPARTS **INFORMATION**

AKRAPOVIC SLIP-ON SILENCER



61405979000  
6140597900033  
61405979100  
6140597910033

01.2019  
3.213.427



KTM AG  
5230 Mattighofen, Austria  
www.ktm.com



## 3 DEUTSCH

Wir freuen uns, dass Sie sich für dieses Produkt entschieden haben.

Unser hochwertiges Qualitätsprodukt ist rennerprobt und wurde speziell für sportliche Herausforderungen entwickelt. Eine korrekte Montage des Produktes ist unerlässlich, um ein Maximum an Sicherheit und Funktionalität gewährleisten zu können. Bitte befolgen Sie daher die Montageanleitung oder wenden Sie sich an Ihren autorisierten Fachhändler.

**Für falsche Montage oder Verwendung dieses Produktes kann der (Quasi-)Hersteller bzw. Lieferant nicht zur Verantwortung gezogen werden.**  
Vielen Dank.

## 5 ENGLISH

Thank you for choosing this product.

Our high quality product has been tested under racing conditions and was developed specifically for use in sports activities. Correct installation of the product is essential to ensure that a maximum degree of safety and functionality is achieved. Therefore, please follow the installation instructions or contact your authorized dealer.

**The (quasi) manufacturer or supplier cannot be held responsible for products that are incorrectly mounted or inappropriately used.**  
Thank you.

## 7 ITALIANO

Grazie per aver scelto questo prodotto.

Questo nostro prodotto di pregiata qualità è collaudato nelle competizioni ed è stato sviluppato specificamente per gare sportive. Il montaggio corretto del prodotto è fondamentale per garantirne la massima sicurezza e funzionalità. Rispetti quindi le istruzioni di montaggio o rivolgerti al proprio concessionario autorizzato.

**Il produttore (detentore del marchio)/fornitore non può essere considerato responsabile per un montaggio o impiego errato del presente prodotto.**  
Vi ringraziamo per l'attenzione!

## 9 FRANÇAIS

Merci d'avoir porté votre choix sur ce produit.

Notre produit de haute qualité est éprouvé pour les compétitions et a été conçu spécialement pour un usage sportif. Un montage approprié du produit est indispensable pour garantir une sécurité et une fonctionnalité maximales du véhicule. C'est pourquoi nous vous invitons à suivre scrupuleusement le manuel de montage ou à vous adresser à votre revendeur agréé.

**En cas de montage ou d'utilisation non conformes de ce produit, le (quasi) constructeur ou le fournisseur déclinent toute responsabilité.**  
Merci !

## 11 ESPAÑOL

Le agradecemos que se haya decidido por este producto.

Este producto de alta calidad está probado para la competición y se ha desarrollado específicamente para las exigencias de este deporte. Para poder garantizar los máximos niveles de seguridad y funcionalidad, es imprescindible que el producto se monte correctamente. Por este motivo, es muy importante que siga las instrucciones del manual de montaje o que se ponga en contacto con su concesionario autorizado.

**El (cuasi) fabricante y el proveedor de este producto no se harán responsables del montaje y el uso incorrectos.**  
¡Muchas gracias!



## Lieferumfang

1x Titanium-Enddämpfer

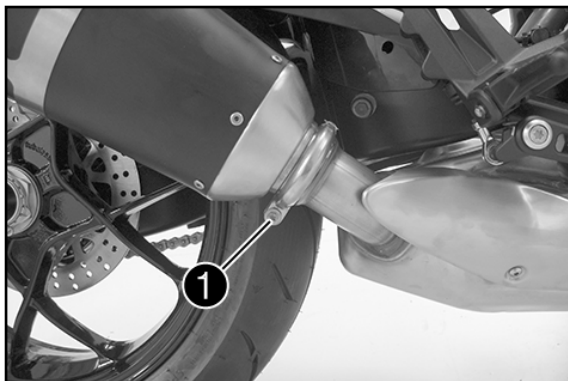


**Warnung**  
Verbrennungsgefahr

Die Auspuffanlage wird beim Betrieb des Fahrzeugs sehr heiß.  
- Auspuffanlage abkühlen lassen. Heiße Teile nicht berühren.

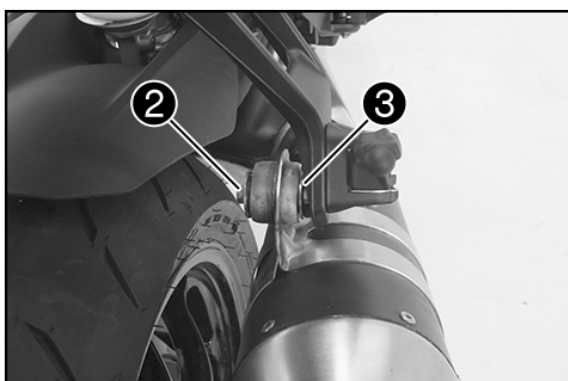
## Montage

- Schraube ❶ lösen.



- Schraube ❷ mit Buchse ❸ entfernen.

- Original-Enddämpfer abnehmen.



- Buchse ❸ vom Original-Enddämpfer am AKRAPOVIC-Enddämpfer (Lieferumfang) montieren.



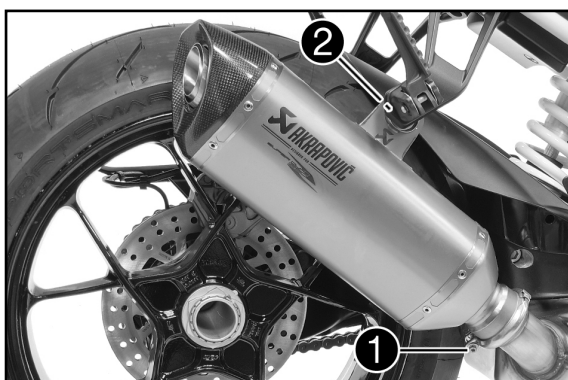
- AKRAPOVIC-Enddämpfer positionieren.

- Schraube ❷ montieren, aber noch nicht festziehen.

- Auspuffschelle positionieren.

- Schraube ❶ montieren und mit 8 Nm festziehen.

- Schraube ❷ mit 25 Nm festziehen.



## ! VORSICHT

Beim erstmaligen Betrieb des Enddämpfers ist die Motordrehzahl für ca. 5 Minuten niedrig zu halten, um den Enddämpfer gleichmäßig zu erwärmen. Nur so kann der Dämmstoff seinen vollen Wirkungsgrad erreichen und die geforderte Lautstärke einhalten!

## Endmontage

Stellen Sie sicher, dass der Schalldämpfer keine anderen Teile des Motorrades berührt. Fettrückstände mit einem weichen Tuch, besprüht mit Mehrzweckschmiermittel entfernen. Das Reinigen verhindert, dass sich Flecken auf der Oberfläche einbrennen. Verwenden Sie keine aggressiven chemischen Reiniger.

Prüfen Sie die Funktion der Bremsen und der Aufhängung. Stellen Sie sicher, dass alle Schrauben angezogen sind. Falls die Auspuffanlage die Verkleidung oder andere Teile berührt, wiederholen Sie die Justierung oder kontaktieren Sie Ihren Vertrags-händler!

Es ist normal, wenn beim ersten Betrieb der Auspuffanlage weißer Rauch aus dem Schalldämpfer kommt!  
Abschließend gesamte Auspuffanlage auf Dichtheit prüfen.  
Stehen Sie beim ersten Betrieb nicht hinter dem Auspuff!

## Wartung der Auspuffanlage

Reinigung mit einem Mehrzweckschmiermittelspray (Motorex Joker 440).  
Ein Wechsel der Farbe der Auspuffanlage ist aufgrund der hohen Temperatur normal.  
Die Abnutzung des Dämmmaterials des Schalldämpfers hängt von der Art des Motors und Fahrstils ab. Setzen Sie sich mit Ihrem Händler in Verbindung, wenn sichtbare Änderungen auf der Außenhülle des Schalldämpfers auftreten oder der Geräuschpegel erhöht ist. Überprüfen Sie periodisch, dass alle Schrauben genügend angezogen sind.

**Straßenbetrieb:** Alle 2000 km Sichtkontrolle. Sobald eine Verfärbung des Schalldämpfermantels zu sehen ist, muss die Dämmwolle kontrolliert und gegebenenfalls gewechselt werden. Spätestens nach 5.000 km muss eine Kontrolle der Dämmwolle vorgenommen werden und bei Bedarf erneuert werden.

**Rennbetrieb:** KTM empfiehlt die Dämmwolle alle zwei Rennen zu wechseln.



## Scope of supply

1x titanium main silencer



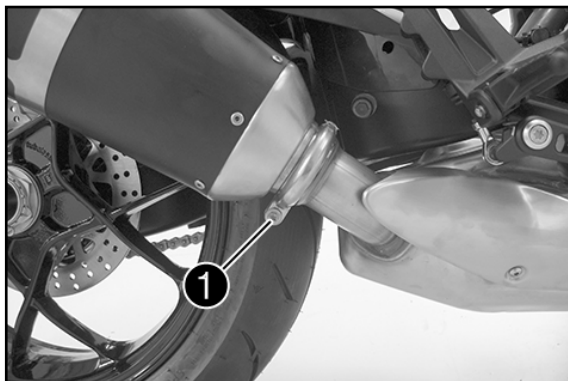
**Warning**  
Danger of burns

The exhaust system gets very hot when the vehicle is driven.

- Let the exhaust system cool down. Do not touch hot parts.

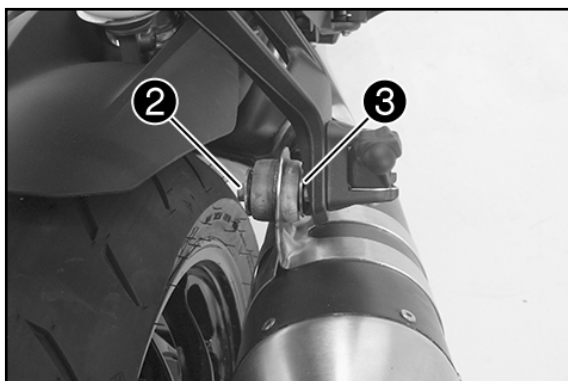
## Assembly

- Release screw **1**.



- Remove screw **2** with bushing **3**.

- Remove the original main silencer.



- Mount bushing **3** of the original main silencer on the AKRAPOVIC main silencer (included).



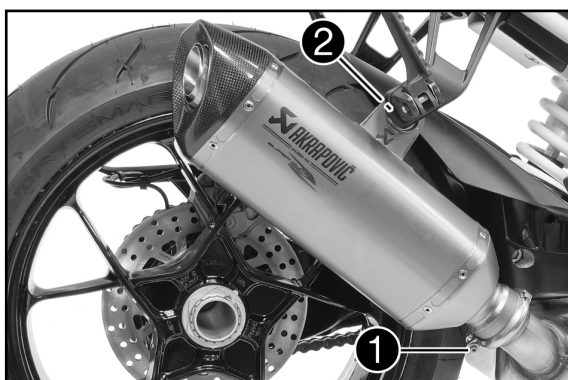
- Position AKRAPOVIC main silencer.
- Mount screw **2** but do not tighten yet.

- Position the exhaust clamp.
- Mount screw **1** and tighten to 8 Nm.

- Tighten screw **2** to 25 Nm .

## **!** ATTENTION

When you first use the main silencer, keep the engine speed low for about 5 minutes to warm the main silencer evenly. This is the only way to ensure that the damping wool will reach its full effectiveness and keep noise down to the required level!



## Final steps

Make sure that the silencer is not touching any other parts of the motorcycle.  
Remove all grease residue with a soft cloth sprayed with multi-purpose lubricant.  
Cleaning prevents stains baking onto the surface. Do not use aggressive chemical cleaners.

Test the function of the brakes and suspension. Make sure that all screws are tightened. If the exhaust system is touching the trim or other parts, readjust the unit or contact your authorized dealer.

When the exhaust system is first put into operation, it is normal for white smoke to be emitted by the silencer.  
Finally, check for leaks in the whole exhaust system.  
Do not stand behind the exhaust when it is being used for the first time.

## Maintaining the exhaust system

Clean with a multi-purpose lubrication spray (Motorex Joker 440).  
A change in color of the exhaust system is normal due to the high temperatures.  
Wear and tear to the rock wool of the silencer depends on the type of engine and driving style. Contact your authorized KTM dealer in the event of visible changes to the outer sleeve of the silencer or if the noise level has risen. Check the screws periodically to ensure that they are sufficiently tightened.

**Road operation:** visual check every 2,000 km. As soon as the silencer cover becomes discolored, the damping material must be checked and changed if necessary. Every 5,000 km at the latest, the damping material must be checked and changed if necessary.

**Racing operation:** KTM recommends changing the damping material after every other race.



### Materiale fornito

N. 1 silenziatore in titanio



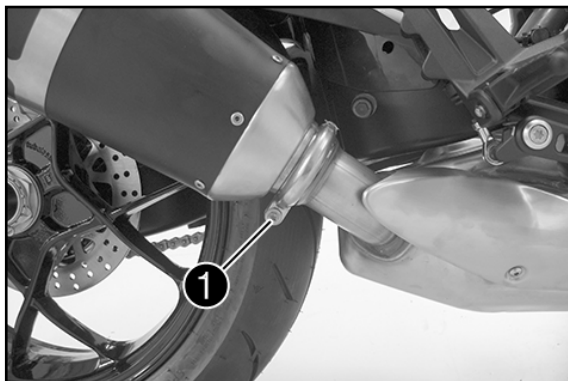
### Avvertenza Pericolo di ustione

Durante il funzionamento, l'impianto di scarico del veicolo raggiunge temperature molto alte.

- Far raffreddare l'impianto di scarico. Non toccare i componenti che scottano.

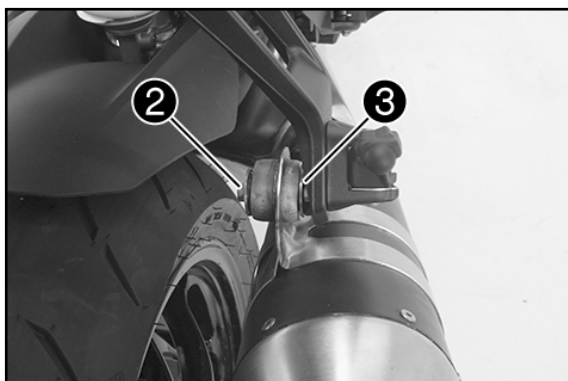
### Montaggio

- Allentare la vite **1**.



- Rimuovere la vite **2** con la boccola **3**.

- Rimuovere il silenziatore originale.



- Montare la boccola **3** del silenziatore originale sul silenziatore AKRAPOVIC (in dotazione).



- Posizionare il silenziatore AKRAPOVIC.

- Montare la vite **2** senza stringerla.

- Posizionare il collare dello scarico.

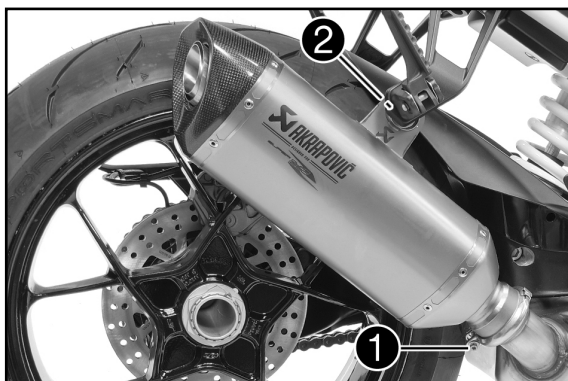
- Montare la vite **1** e serrare a 8 Nm.

- Serrare la vite **2** a 25 Nm.



### AVVERTIMENTO

Durante la prima messa in funzione del silenziatore, mantenere basso il regime del motore per circa 5 minuti, al fine di far riscaldare in modo uniforme il silenziatore. Solo così il materiale isolante può raggiungere la massima efficienza e contenere la rumorosità ai valori desiderati!



## Montaggio finale

Assicurarsi che il silenziatore non tocchi altri componenti della motocicletta.

Rimuovere eventuali residui di grasso con un panno morbido su cui sia stato spruzzato un lubrificante multiuso.

La pulizia impedisce alle macchie di rimanere impresse sulla superficie. Non utilizzare prodotti chimici aggressivi.

Verificare il corretto funzionamento dei freni e della sospensione. Assicurarsi che tutte le viti siano ben serrate. Se l'impianto di scarico tocca la carena o altri componenti, ripetere la regolazione oppure contattare il proprio rivenditore!

È normale che, durante il primo funzionamento dell'impianto di scarico, fuoriesca fumo bianco dal silenziatore!

Al termine controllare la tenuta dell'intero impianto di scarico.

Al momento della prima accensione, non sostare dietro lo scarico!

## Manutenzione dell'impianto di scarico

Pulire con uno spray lubrificante multiuso (Motorex Joker 440).

A causa dell'alta temperatura, è normale che l'impianto di scarico cambi colore.

Il grado di usura del materiale isolante del silenziatore dipende dal tipo di motore e dallo stile di guida. Contattare il proprio concessionario nel caso in cui si notino modifiche visibili sul rivestimento esterno del silenziatore o se il livello di rumorosità dovesse risultare troppo alto. Controllare periodicamente che tutte le viti siano sufficientemente serrate.

**Uso su strada:** controllo visivo ogni 2000 km. Non appena si notano variazioni di colore sul rivestimento del silenziatore, controllare la lana minerale e, se necessario, sostituirla. Al più tardi dopo 5.000 km effettuare un controllo della lana minerale e, se necessario, sostituirla.

**Uso in competizioni:** KTM consiglia di sostituire la lana minerale ogni due corse.





## Contenu de la livraison

1x silencieux arrière en titane



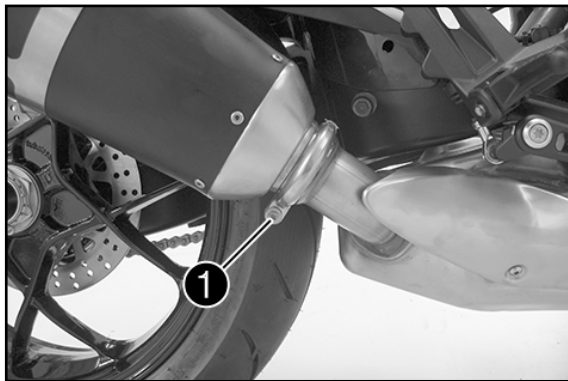
### Avertissement Risque de brûlures

Pendant le fonctionnement du véhicule, l'échappement devient très chaud.

- Laisser l'échappement refroidir. Ne pas toucher les pièces brûlantes.

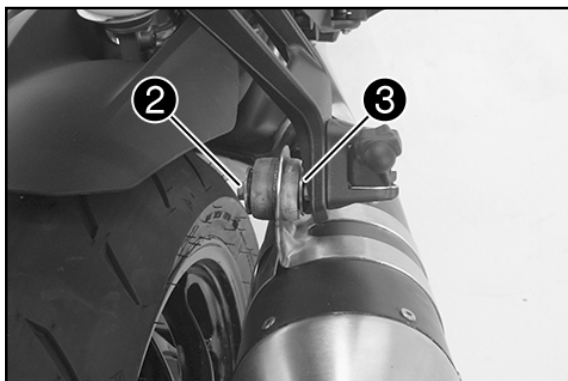
## Montage

- Desserrer la vis ❶.



- Retirer la vis ❷ avec la bague ❸.

- Déposer le silencieux arrière d'origine.



- Monter la bague ❸ du silencieux arrière d'origine sur le silencieux AKRAPOVIC (contenu de la livraison).



- Mettre en place le silencieux arrière AKRAPOVIC.

- Monter la vis ❷, mais sans la serrer.

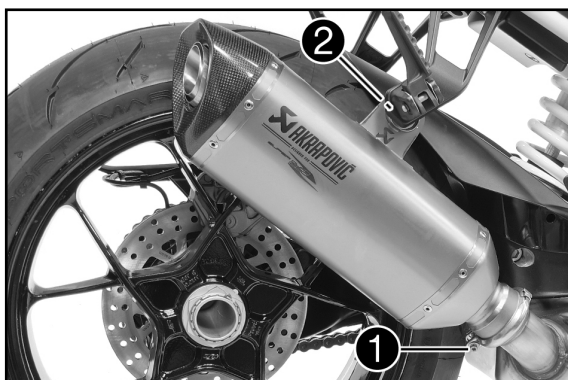
- Positionner le collier d'échappement.

- Mettre la vis ❶ en place et la serrer à 8 Nm.

- Serrer la vis ❷ à 25 Nm.

### ! ATTENTION

Lors de la première utilisation du silencieux arrière, laisser tourner le moteur au ralenti pendant 5 minutes environ pour réchauffer le silencieux arrière uniformément. Cette précaution est nécessaire pour que la laine de roche atteigne son degré d'efficacité maximal et que les niveaux d'émission sonore prescrits soient respectés!



## Montage final

S'assurer que le silencieux ne touche aucune autre pièce de la moto.

Enlever les résidus de graisse à l'aide d'un chiffon doux imbibé de lubrifiant multi-usage.

Le nettoyage évite que des tâches ne s'incrustent sur la surface sous l'effet de la chaleur. Ne pas utiliser de nettoyeurs chimiques agressifs.

Vérifier le fonctionnement des freins et de la suspension. S'assurer que toutes les vis sont serrées. Si l'échappement touche le carénage ou d'autres pièces, répéter l'ajustement ou contacter le concessionnaire !

L'émission de fumées blanches par le silencieux est normale lors de la première mise en service de l'échappement !

Vérifier ensuite l'étanchéité de l'échappement.

Ne pas rester derrière l'échappement lors de la première mise en service !

## Entretien de l'échappement

Nettoyer avec un spray lubrifiant universel (Motorex Joker 440).

Un changement de couleur de l'échappement est normal en raison de la température élevée.

L'usure de la laine de roche du silencieux dépend du type de moteur et du style de conduite. S'adresser au concessionnaire en cas de changements visibles sur l'enveloppe extérieure du silencieux ou d'augmentation des émissions sonores. Vérifier périodiquement si toutes les vis sont suffisamment serrées.

**Utilisation sur route :** effectuer un contrôle visuel tous les 2 000 km. Dès que l'habillage du silencieux se décolore, la laine isolante doit être contrôlée et remplacée si nécessaire. Au bout de 5 000 km maximum, contrôler la laine isolante et la remplacer si nécessaire.

**Utilisation sur circuit :** KTM recommande de remplacer la laine isolante toutes les deux courses.



### Volumen de suministro

1x silenciador de titanio



### Advertencia

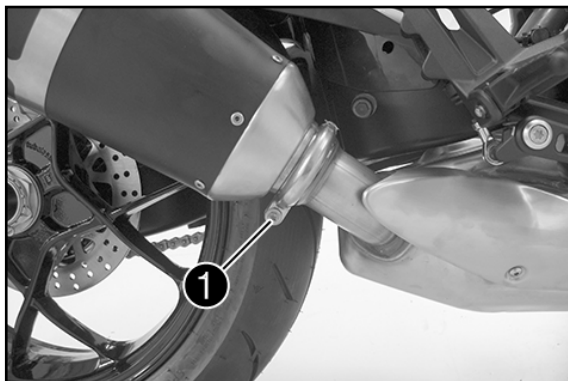
Peligro de quemaduras

El equipo de escape alcanza temperaturas muy elevadas durante el funcionamiento del vehículo.

- Dejar enfriar el equipo de escape. No tocar las piezas calientes.

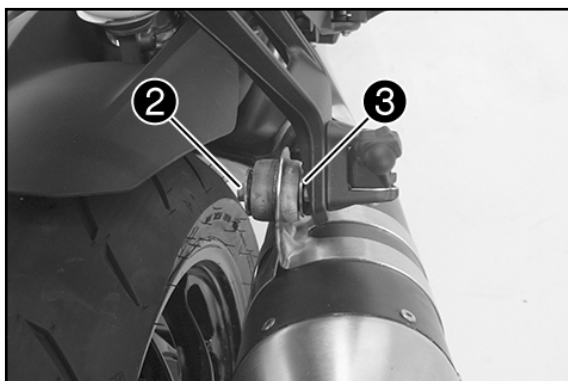
### Montaje

- Soltar el tornillo ❶.



- Retirar el tornillo ❷ con el casquillo ❸.

- Quitar el silenciador original.



- Montar el casquillo ❸ del silenciador original en el silenciador AKRAPOVIC (volumen de suministro).



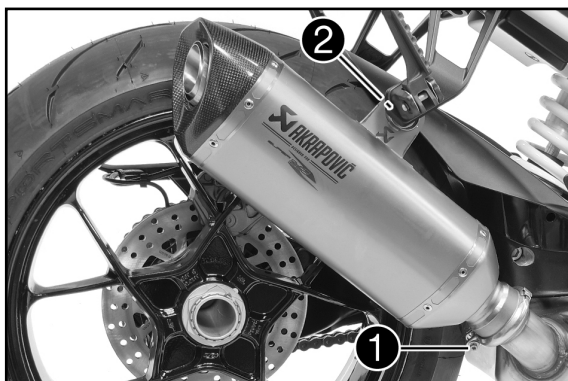
- Posicionar el silenciador AKRAPOVIC.
- Montar el tornillo ❷, pero no apretarlo todavía.

- Posicionar la abrazadera del tubo de escape.
- Montar el tornillo ❶ y apretarlo a 8 Nm.

- Apretar el tornillo ❷ a 25 Nm.

### ! AVISO

La primera vez que se utilice el silenciador, hay que mantener las revoluciones del motor a un régimen bajo durante aproximadamente 5 minutos para que el silenciador se caliente de forma uniforme. Esta es la única forma de que el material insonorizante alcance un rendimiento óptimo y se cumplan los niveles acústicos prescritos.



## Montaje final

Asegurarse de que el silenciador no está en contacto con otros componentes de la motocicleta.

Eliminar los residuos de grasa con un paño suave rociado con lubricante multiuso.

El agente de limpieza impide que puedan producirse manchas profundas en la superficie. No utilizar productos de limpieza agresivos.

Comprobar el funcionamiento correcto de los frenos y de la suspensión. Asegurarse de que se han apretado todos los tornillos. Si el sistema de escape está en contacto con el carenado o con otros componentes, repetir el ajuste del sistema de escape o ponerse en contacto con un concesionario.

Durante los primeros recorridos con un sistema de escape nuevo, es normal que salga humo blanco del silenciador.

Por último, comprobar la estanqueidad del sistema de escape completo.

¡No permanecer detrás del sistema de escape al arrancar el motor por primera vez!

## Mantenimiento del sistema de escape

Limpieza con un spray lubricante multiuso (Motorex Joker 440).

Es normal que se produzcan cambios en el color del sistema de escape debidos a las elevadas temperaturas.

El desgaste del material insonorizante del silenciador depende del tipo de motor y del estilo de conducción. Contactar con su concesionario si se aprecian cambios visibles en la vaina exterior del silenciador o si el nivel de ruidos aumenta. Comprobar periódicamente que todos los tornillos estén suficientemente apretados.

**Uso en vías públicas:** inspección visual cada 2000 km. Si se detectan signos de decoloración en la camisa del silenciador, revisar la lana insonorizante y, si fuera necesario, sustituirla. Revisar la lana insonorizante como muy tarde cada 5000 km y, si fuera necesario, sustituirla.

**Uso en carreras:** KTM recomienda sustituir la lana insonorizante cada dos carreras.